



АО «ПРОТОН»

Индикатор типа КИПГ18

АДКБ.432220.543 ТУ

Индикаторы полупроводниковые графические красного цвета свечения, в металло-стеклянном корпусе, имеющие один светящийся элемент (круг).

Предназначены для формирования прицельной марки, используемой в коллиматорных прицелах.

Диапазон рабочих температур от минус 45 до 70 °С.

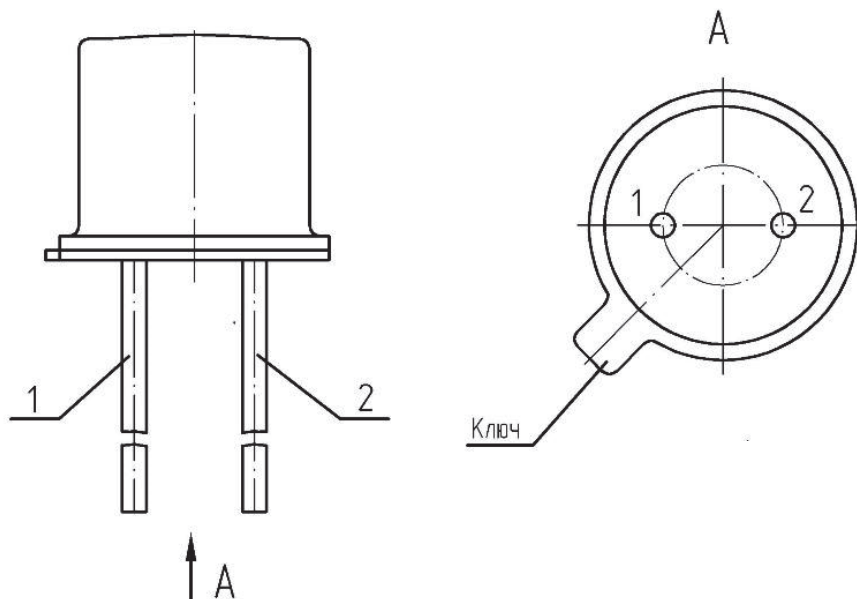


Таблица 1

Шифр изделия	Назначение вывода	
	1	2
КИПГ18А-К	Анод	Катод
КИПГ18Б-К		
КИПГ18В-К	Катод	Анод

Таблица 2 - Основные электрические и светотехнические характеристики при t=25°C

Наименование параметра, единица измерения, режим измерения	Буквенное обозначение	Норма		
		КИПГ18А-К	КИПГ18Б-К	КИПГ18В-К
Постоянное прямое напряжение, В, не более при $I_{пр} = 10 \text{ мА}$ при $I_{пр} = 1 \text{ мА}$	$U_{пр}$	2,0 -	- 2,0	- 2,3
Сила света, мккд, не менее при $I_{пр} = 10 \text{ мА}$ при $I_{пр} = 1 \text{ мА}$	I_v	100 -	- 70	- 200
Длина волны, нм	λ	655±10	655±10	638±5