



АО «ПРОТОН»

## Индикатор КИПГ17

АДКБ.432220.538 ТУ

Индикаторы полупроводниковые графические красного цвета свечения, в малогабаритном пластмассовом корпусе, имеющие один светящийся элемент (круг).

Предназначены для формирования прицельной марки, используемой в коллиматорных прицелах.

Диапазон рабочих температур от минус 45 до 70 °С.

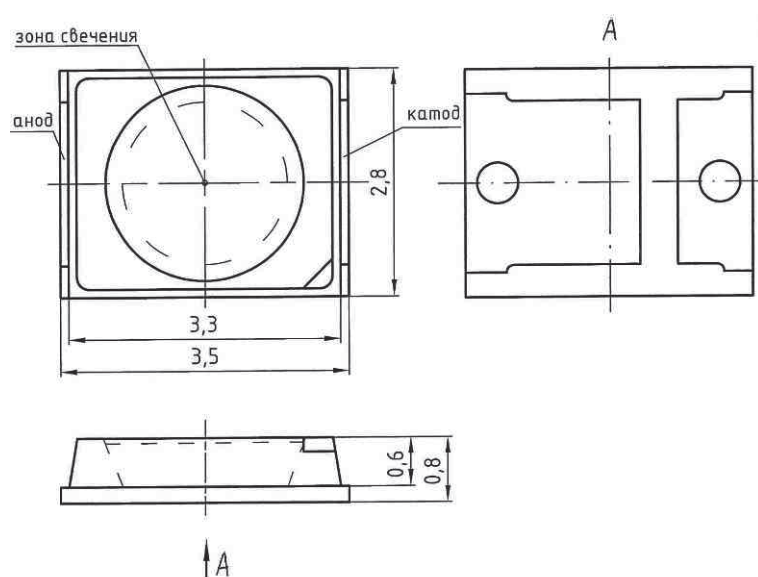


Рис.1

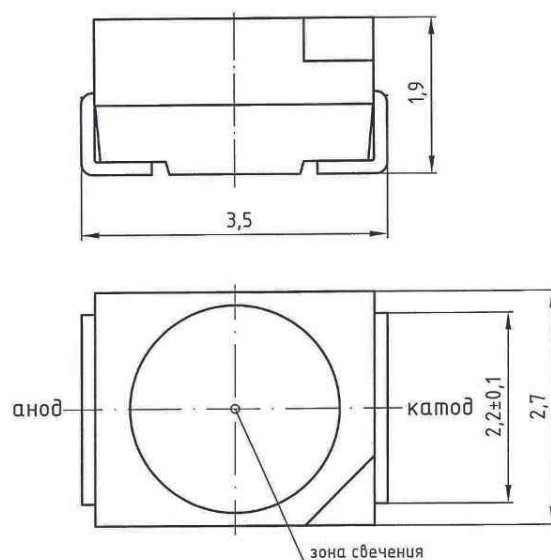


Рис.2

Таблица 1 - Основные электрические и светотехнические характеристики при t=25°C

Тип изделия	Рис.	Постоянное прямое напряжение $U_{пр}$ , В, не более при $I_{пр}=1$ мА	Сила света $I_v$ , мккд, не менее при $I_{пр}=1$ мА	Длина волны $\lambda$ , нм, доминирующая	Диаметр светящегося элемента, мкм
КИПГ17А9-К	1	2,0	210	625±5	25±5
КИПГ17Б91-К	2	2,0	70	638±5	25±5
КИПГ17В91-К	2	2,0	100	638±5	40±5
КИПГ17Г91-К	2	2,0	50	638±5	14±4
КИПГ17Д9-К	1	2,0	50	638±5	25±5
КИПГ17Е9-К	1	2,0	50	625±5	14±4