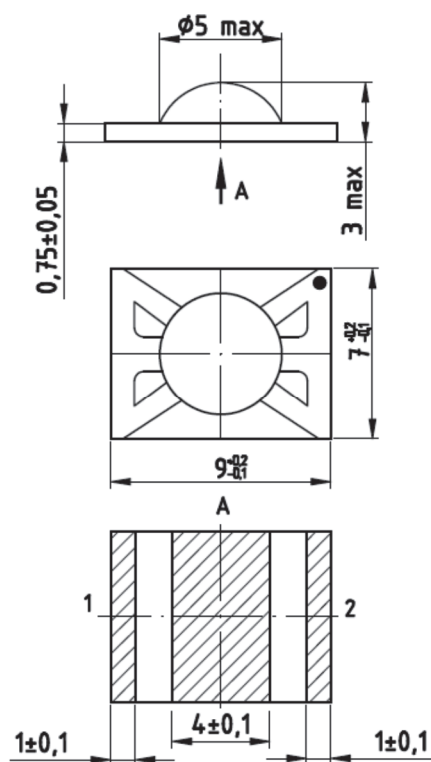




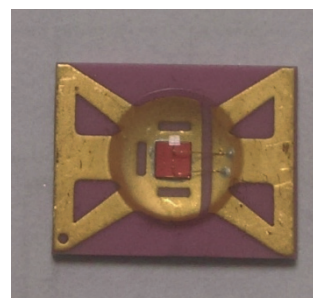
## Индикатор полупроводниковый единичный ИПД163

АЕЯР.432220.687 ТУ

Индикаторы предназначены для применения в изделиях спецтехники, адаптированы для применения с ПНВ. Диапазон рабочих температур от -60 до 85 °С.



| Номер контакта | Назначение контакта |
|----------------|---------------------|
| 1              | Катод               |
| 2              | Анод                |



### Типовые технические характеристики T = 25 °С

| Наименование параметра, буквенное обозначение, единица измерения (режим измерения) | Норма параметра для разных цветов свечения |      |           |      |            |      |           |      |           |      |
|--|--|------|-----------|------|------------|------|-----------|------|-----------|------|
|  | ИПД163А-Б                                  |      | ИПД163А-К |      | ИПД1563А-Ж |      | ИПД163А-Л |      | ИПД163А-С |      |
|  | мин  | макс | мин       | макс | мин        | макс | мин       | макс | мин       | макс |
| Сила света $I_v$ , кд ( $I_{пр} = 350 \text{ mA}$ )                                | 18   | 80   | 7,5       | 35   | 2,5        | 20   | 15        | 50   | 2         | 15   |
| Прямое постоянное напряжение $U_{пр}$ , В ( $I_{пр} = 350 \text{ mA}$ )            | 2,6  | 4,0  | 1,8       | 3,0  | 1,8        | 3,0  | 2,6       | 4,0  | 2,6       | 4,0  |
| Угол излучения $2\theta_{1/2}$   | $\pm 60$                                   | -    | $\pm 60$  | -    | $\pm 60$   | -    | $\pm 60$  | -    | $\pm 60$  | -    |
| Цвет свечения  | белый                                      |      | красный   |      | желтый     |      | зеленый   |      | синий     |      |
| Длина волны излучения $\lambda$ , нм   | -  | -    | 605       | 635  | 580        | 600  | 515       | 535  | 450       | 480  |
| Коэффициент адаптации, %   | -  | 10   | -         | 15   | -          | 8    | -         | 1,5  | -         | 1,5  |

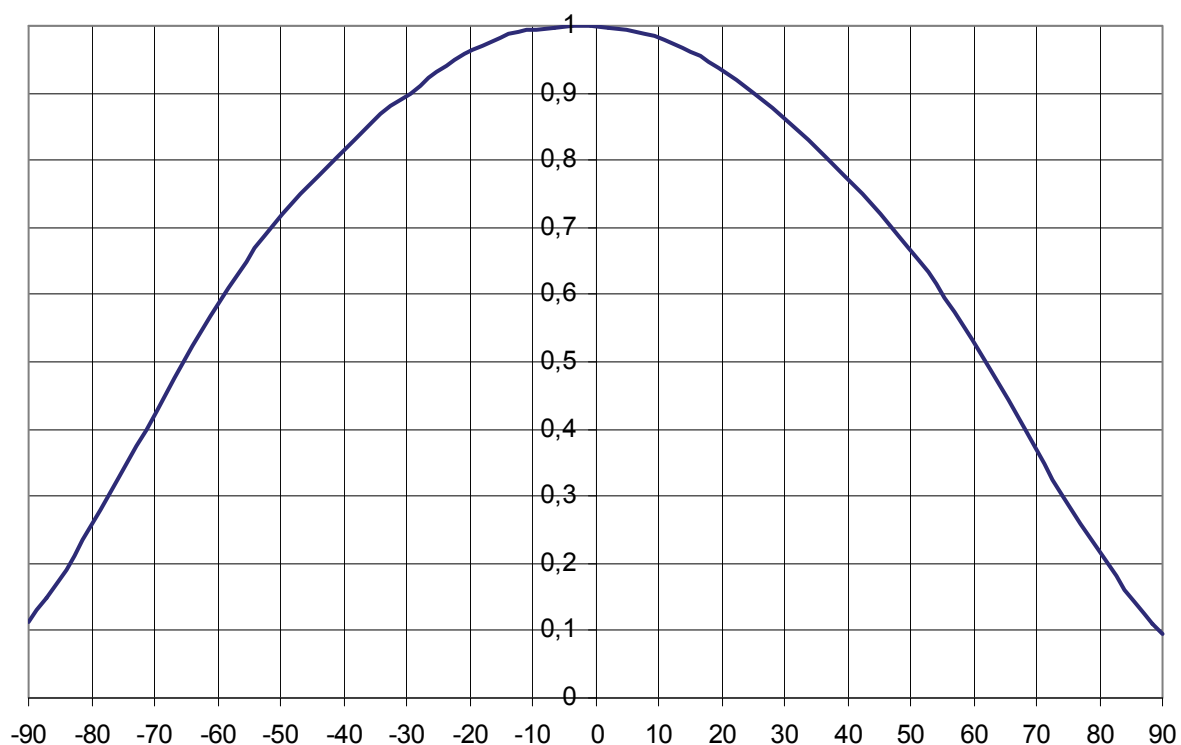
### Справочные данные значения светового потока T = 25 °С

| Наименование параметра, буквенное обозначение, единица измерения (режим измерения) | Типовое значение параметра для разных цветов свечения |           |            |           |           |
|--|---|-----------|------------|-----------|-----------|
|  | ИПД163А-Б   | ИПД163А-К | ИПД1563А-Ж | ИПД163А-Л | ИПД163А-С |
| Световой поток $\Phi_v$ , лм ( $I_{пр} = 350 \text{ mA}$ )                         | 80  | 45        | 25         | 70        | 12        |



## Значения координат цветности угловых точек допустимых полей цветности оптического излучения внутриобъектового светотехнического оборудования

| Цвет оптического излучения | Координаты цветности угловых точек А,Б,В,Г |                |                |                |                |                |                |                |
|----------------------------|--|----------------|----------------|----------------|----------------|----------------|----------------|----------------|
|                            | X <sub>А</sub>                             | Y <sub>А</sub> | X <sub>Б</sub> | Y <sub>Б</sub> | X <sub>В</sub> | Y <sub>В</sub> | X <sub>Г</sub> | Y <sub>Г</sub> |
| зеленый                    | 0,024                                      | 0,400          | 0,120          | 0,400          | 0,362          | 0,596          | 0,372          | 0,623          |
| желтый                     | 0,530                                      | 0,470          | 0,510          | 0,453          | 0,545          | 0,427          | 0,565          | 0,432          |
| красный                    | 0,639                                      | 0,360          | 0,620          | 0,356          | 0,670          | 0,308          | 0,691          | 0,309          |
| белый                      | 0,245                                      | 0,215          | 0,350          | 0,300          | 0,350          | 0,470          | 0,245          | 0,385          |
| синий                      | 0,144                                      | 0,033          | 0,168          | 0,069          | 0,157          | 0,192          | 0,089          | 0,137          |



Типовая диаграмма направленности индикаторов ИПД163