



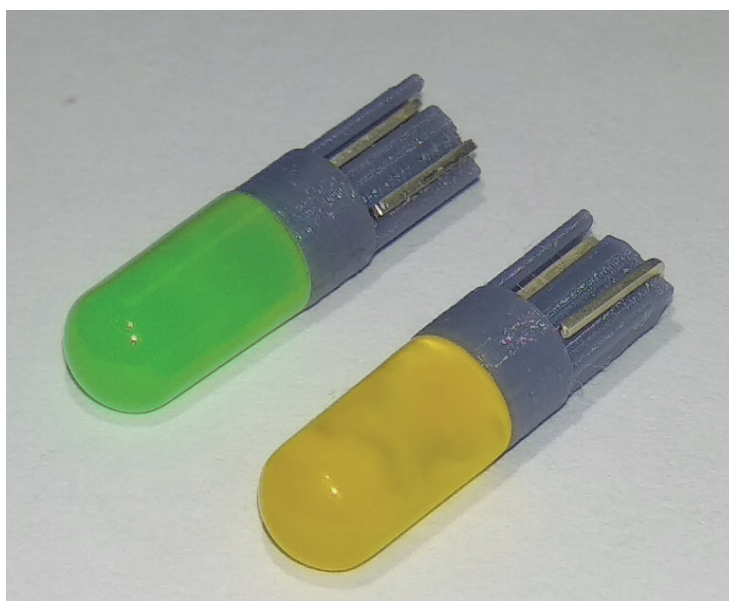
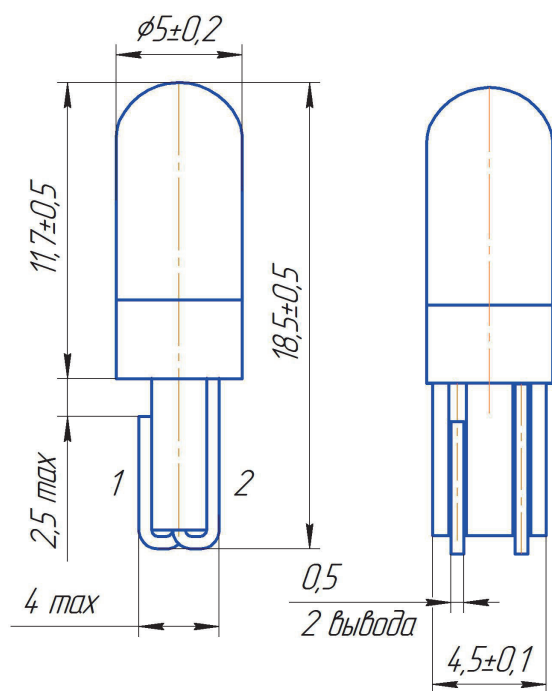
Индикатор полупроводниковый единичный 1П114, 1П115 с цоколем типа T5 (W1,2W)

КЕНС.432225.196 ТУ

Предназначены для использования в автомобилях с напряжением питания бортовой сети

12 В (1П114) и 24 В (1П115)

Диапазон рабочих температур от минус 60 °С до плюс 65 °С.



Цвет корпуса - диффузионный, окрашенный, матовый, соответствует цвету свечения индикатора.

Цоколь серого цвета – 1П114 (12В), черного цвета – 1П115 (24В).

Короткий вывод (1) – анод.

Типовые технические характеристики

Наименование параметра, единица измерения	1П114-Ж	1П115-Ж	1П114-Л	1П115-Л
Цвет свечения	Желтый (585-595 нм)	Желтый (585-595 нм)	Зеленый (520-535 нм)	Зеленый (520-535 нм)
Сила света, мкд, при T = 25 °С	150-400			
Угол излучения, $2\theta_{\frac{1}{2}}$, не менее	60°			
Номинальное напряжение питания, В	12±0,5	24±0,5	12±0,5	24±0,5
Диапазон изменения рабочего напряжения питания, В, при температуре от – 60 до + 50	10,8 – 15	21,6 – 30	10,8 – 15	21,6 – 30
Диапазон изменения рабочего напряжения питания, В, при температуре от + 50 до + 80	10,8 – 13,5	21,6 – 28	10,8 – 13,5	21,6 – 28