



Индикатор типа КИПГ17

АДКБ.432220.538 ТУ

Индикаторы знаков синтезирующие полупроводниковые графические красного цвета свечения, в малогабаритном пластмассовом корпусе для поверхностного монтажа, предназначенные для формирования прицельной марки, используемой в коллиматорных прицелах, изготавливаемые для народного хозяйства.

Диапазон рабочих температур от минус 45 до 70 °С.

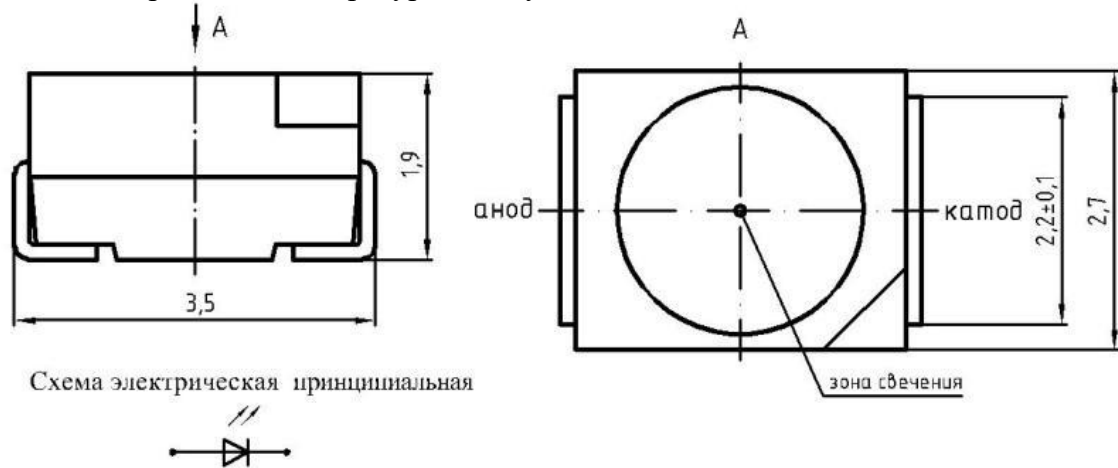


Таблица - Основные электрические и светотехнические параметры

Наименование параметра, единица измерения, режим измерения	Буквенное обозначение	Норма			Температура, °С
		КИПГ17А9-К	КИПГ17Д9-К	КИПГ17Е9-К	
Постоянное прямое напряжение, В, не более при $I_{пр} = 1$ мА	$U_{пр}$	2,0	2,0	2,0	25±10
Сила света, мккд, не менее при $I_{пр} = 1$ мА	I_v	210	50	50	
Длина волны, нм доминирующая	λ	625±5	638±5	625±5	
Диаметр светящегося элемента, мкм		25±5	25±5	14±4	

Продолжение таблицы 1

Наименование параметра, единица измерения, режим измерения	Буквенное обозначение	Норма			Температура, °С
		КИПГ17Б91-К	КИПГ17В91-К	КИПГ17Г91-К	
Постоянное прямое напряжение, В, не более при $I_{пр} = 1$ мА	$U_{пр}$	2,0	2,0	2,0	25±10
Сила света, мккд, не менее при $I_{пр} = 1$ мА	I_v	70	100	50	
Длина волны, нм доминирующая	λ	638±5	638±5	638±5	
Диаметр светящегося элемента, мкм		25±5	40±5	14±4	