



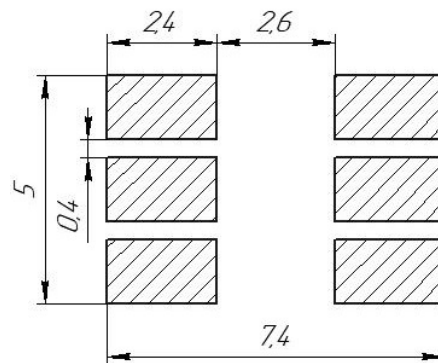
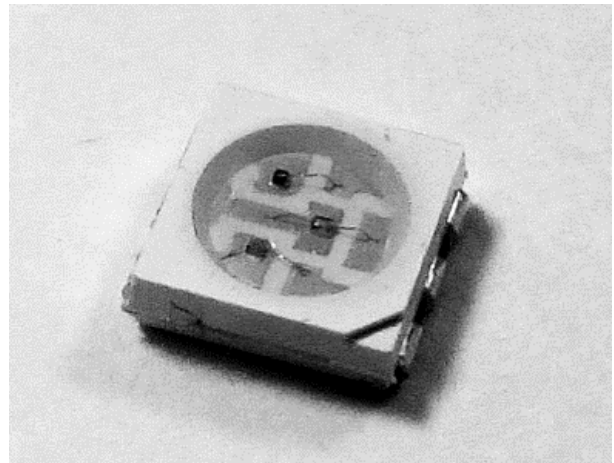
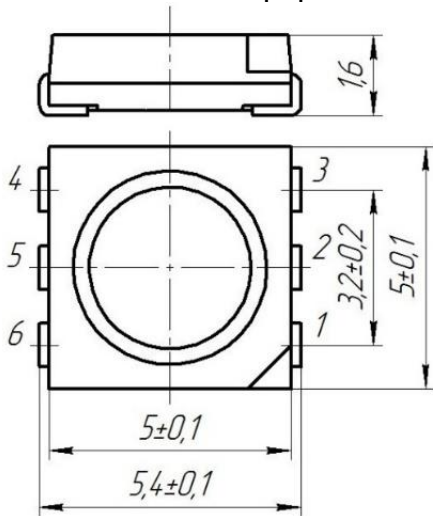
Полупроводниковый RGB индикатор ИПД176А9-М

АЕЯР.432220.858 ТУ

Индикаторы предназначены для визуального отображения информации в радиоэлектронном оборудовании перспективных и модернизируемых образцов военной и специальной техники.

Диапазон рабочих температур от минус 60 °С до плюс 85 °С.

Аналог: FYLS-5050RGBС фирмы «Foryard».



Рекомендуемые размеры посадочного места на печатной плате

Таблица - Основные электрические и светотехнические параметры при $I_{пр} = 20 \text{ мА}$, $T = 25 \text{ °С}$

Наименование параметра, единица измерения	Буквенное обозначение параметра	Норма параметра		
		красный	синий	зеленый
Цвет свечения		красный	синий	зеленый
Доминирующая длина волны излучения, нм, при $I_{пр} = 20 \text{ мА}$	λ	610-630	450-470	515-535
Сила света, мкд, при $I_{пр} = 20 \text{ мА}$	I_v	300-1000	200-600	800-2500
Постоянное прямое напряжение, В, при $I_{пр} = 20 \text{ мА}$	$U_{пр}$	1,8-2,6	2,4-3,5	2,4-3,5