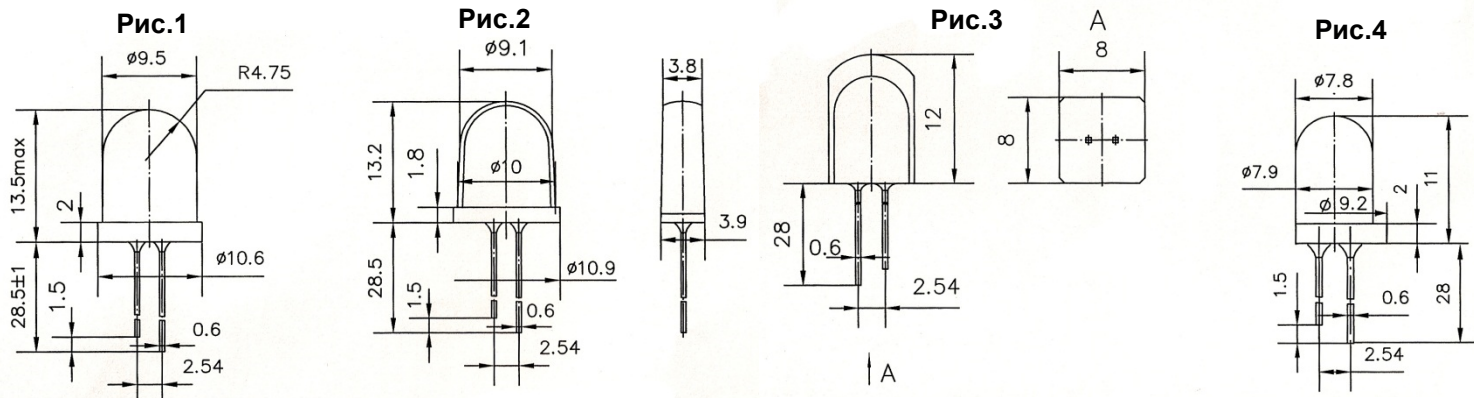




Индикаторы КИПМ15

АДБК.432220.552 ТУ

Индикаторы полупроводниковые мнемонические предназначены для визуального отображения информации. Диапазон рабочих температур для индикаторов зеленого, белого и синего цветов свечения от -60 до 80 °С, для индикаторов красного, красно-оранжевого, оранжевого, желтого, желто-зеленого цветов свечения - от -60 до 85 °С.



Короткий вывод - катод

Основные электрические и светотехнические параметры при $t = 25^{\circ}\text{C}$, $I_{пр} = 20 \text{ мА}$.

Таблица 1

Тип изделия	Прямое напряжение Упр, В		Цвет свечения, длина волны λ , нм	Сила света I_v , мкд	Угол излучения $2\Theta_{1/2}$ градус, не менее
	тип.	макс.			
КИПМ15У10-К4-П5	2,2	2,5	красный 620-630	4 000 – 5 000	10
КИПМ15Ф10-К4-П5				5 000 – 7 000	
КИПМ15Х10-К4-П5				7 000 – 10 000	
КИПМ15У10-КР-П5	2,2	2,5	красно-оранжевый 612-620	4 000 – 5 000	10
КИПМ15Ф10-КР-П5				5 000 – 7 000	
КИПМ15Х10-Р-П5				7 000 – 10 000	
КИПМ15У10-Р-П5	2,2	2,5	оранжевый 605-612	4 000 – 5 000	10
КИПМ15Ф10-Р-П5				5 000 – 7 000	
КИПМ15Х10-Р-П5				7 000 – 10 000	
КИПМ15У10-Ж-П5	2,5	2,8	желтый 580-595	4 000 – 5 000	10
КИПМ15Ф10-Ж-П5				5 000 – 7 000	
КИПМ15Х10-Ж-П5				7 000 – 10 000	
КИПМ15Ц10-Л4-П5	3,5	4,0	зеленый 515-525	10 000 – 15 000	10
КИПМ15Т10-Л4-П7				3 000-4 000	
КИПМ15У10-Л4-П7				4 000-5 000	
КИПМ15Ф10-Л4-П7			5 000-7 000	10	
КИПМ15Ц10-Л5-П5			10 000 – 15 000		
КИПМ15Т10-Л5-П7			3 000-4 000		
КИПМ15У10-Л5-П7			4 000-5 000	10	
КИПМ15Ф10-Л5-П7			5 000-7 000		
КИПМ15Ф10-С1-П5			5 000 – 7 000		10
КИПМ15Х10-С1-П5	7 000 – 10 000				
КИПМ15Ц10-С1-П5	10 000 – 15 000				
КИПМ15М10-С1-П7	3,5	4,0	синий 460-480	700-1 000	10
КИПМ15Н10-С1-П7				1 000-1 500	
КИПМ15П10-С1-П7				1 500- 2 000	
КИПМ15Ф10-С2-П5			5 000 – 7 000	10	
КИПМ15Х10-С2-П5			7 000 – 10 000		
КИПМ15Ц10-С2-П5			10 000 – 15 000		
КИПМ15М10-С2-П7			700-1 000	10	
КИПМ15Н10-С2-П7			1 000-1 500		
КИПМ15П10-С2-П7			1 500- 2 000		



АО «ПРОТОН»

Тип изделия	Прямое напряжение Uпр, В		Цвет свечения, длина волны λ , нм	Сила света Iv, мкд	Угол излучения 2 Θ 1/2 градус, не менее
	тип.	макс.			
КИПМ15Ц20-Б-П5	3,5	4,0	белый (координаты цветности в соответствии с Приложением 2 (А,Б))	10 000 – 15 000	20

Таблица 2

Тип изделия	Прямое напряжение Uпр, В		Цвет свечения, длина волны λ , нм	Сила света Iv, мкд	Угол излучения 2 Θ 1/2 градус, не менее
	тип.	макс.			
КИПМ15В30-К1-2	2,2	2,5	красный 650-670	10-20	30
КИПМ15Д20-К1-2				30-50	20
КИПМ15Е10-К1-2				50-100	10
КИПМ15Ж10-К1-2				100-200	
КИПМ15Ж40-К4-5	2,2	2,5	красный 620-630	100 – 200	40
КИПМ15И40-К4-5				200 – 300	
КИПМ15М30-К4-5				700 – 1 000	30
КИПМ15Н30-К4-5				1 000 – 1 500	
КИПМ15Н20-К4-5				1 000 – 1 500	20
КИПМ15П20-К4-5				1 500 – 2 000	
КИПМ15Р20-К4-5				2 000 – 2 500	
КИПМ15Л40-К4-6				500-700	
КИПМ15М40-К4-6				700-1 000	40
КИПМ15Ж60-К4-7				100-200	
КИПМ15И60-К4-7	200-300	60			
КИПМ15К60-К4-7	300-500				
КИПМ15М30-КР-5	2,2	2,5	красно-оранжевый 612-620	700 – 1 000	30
КИПМ15Н30-КР-5				1 000 – 1 500	
КИПМ15Н20-КР-5				1 000 – 1 500	20
КИПМ15П20-КР-5				1 500 – 2 000	
КИПМ15Р20-КР-5				2 000 – 2 500	
КИПМ15М30-Р-5	2,2	2,5	оранжевый 605-612	700 – 1 000	30
КИПМ15Н30-Р-5				1 000 – 1 500	
КИПМ15Н20-Р-5				1 000 – 1 500	20
КИПМ15П20-Р-5				1 500 – 2 000	
КИПМ15Р20-Р-5				2 000 – 2 500	
КИПМ15М40-Ж-5	2,5	2,8	желтый 580-595	700 – 1 000	40
КИПМ15Н40-Ж-5				1 000 – 1 500	
КИПМ15Н20-Ж-5				1 000 – 1 500	20
КИПМ15П20-Ж-5				1 500 – 2 000	
КИПМ15Р20-Ж-5			2 000 – 2 500		
КИПМ15Л40-Ж-6			желтый 580-595	500-700	40
КИПМ15М40-Ж-6				700-1000	



АО «ПРОТОН»

Тип изделия	Прямое напряжение Упр, В		Цвет свечения, длина волны λ , нм	Сила света Iv, мкд	Угол излучения $2\Theta_{1/2}$ градус, не менее
	тип.	макс.			
КИПМ15Ж40-Ж-7	2,5	2,8	желтый 580-595	100 – 200	40
КИПМ15И40-Ж-7				200 – 300	
КИПМ15К40-Ж-7				300 – 500	
КИПМ15Н40-Л4-5	3,5	4,0	зеленый 515-525	1 000 – 1 500	40
КИПМ15П40-Л4-5				1 500 – 2 000	
КИПМ15Р40-Л4-5				2 000 – 2 500	
КИПМ15Н40-Л5-5			1 000 – 1 500	40	
КИПМ15П40-Л5-5	1 500 – 2 000				
КИПМ15Р40-Л5-5	2 000 – 2 500				
КИПМ15М30-С1-5	3,5	4,0	синий 460-480	700 – 1 000	30
КИПМ15Н30-С1-5				1 000 – 1 500	
КИПМ15М30-С2-5			синий 440-460	700 – 1 000	30
КИПМ15Н30-С2-5				1 000 – 1 500	
КИПМ15Ж20-ЖЛ-5	2,5	2,8	желто-зеленый 560-580	100 – 200	20
КИПМ15И20-ЖЛ-5				200 – 300	
КИПМ15К20-ЖЛ-5				300 – 500	

Таблица 3

Тип изделия	Прямое напряжение Упр, В		Цвет свечения длина волны λ , нм	Сила света Iv, мкд	Угол излучения $2\Theta_{1/2}$ градус, не менее
	тип.	макс.			
КИПМ15Н40-Б-Д5	3,5	4,0	белый (координаты цветности в соответствии с Приложением 2 (А,Б))	1000-1500	40
КИПМ15П40-Б-Д5				1500-2000	

Таблица 4

Тип изделия	Рис.	Цифра, обозначающая вариант конструктивного исполнения
КИПМ15	1	5
	2	2
	3	7
	4	6

Таблица 5

Буква	Внешний вид корпуса
П	прозрачный, без красителя
Д	диффузионный, без красителя (с рассеивателем)
Т	прозрачный, с красителем (цветной)
-	матовый, с рассеивателем, цвет корпуса соответствует цвету свечения