



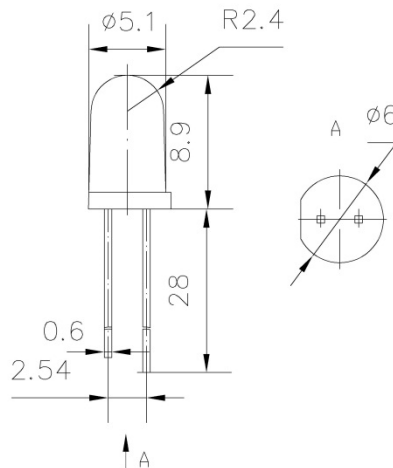
АО «ПРОТОН»

Индикатор КИПД80

АДКБ.432220.070 ТУ

Индикаторы полупроводниковые единичные предназначены для визуального отображения информации.

Диапазон рабочих температур от -60 до 80 °С.



Короткий вывод катод

Основные характеристики при $t = 25^{\circ}\text{C}$, $I_{пр} = 20 \text{ mA}$

Таблица 1

Тип изделия	Тип корпуса	Прямое напряжение Упр, В		Цвет свечения, длина волны λ , нм	Сила света I_v , мкД	Угол излучения $2\Theta_{1/2}$, градус, не менее
		тип.	макс.			
КИПД80Ф20-Б-П	Прозрачный	3,5	4,0	белый (координаты цветности в соответствии с приложением 2(А,Б))	5000 – 7000	23
КИПД80Х20-Б-П					7000 – 10000	
КИПД80Ц20-Б-П					10000 – 15000	
КИПД80Э20-Б-П					15000 – 20000	

Таблица 2

Тип изделия	Тип корпуса	Прямое напряжение, Упр, В		Цвет свечения, длина волны λ , нм	Сила света I_v , мкД	Угол излучения $2\Theta_{1/2}$, градус, не менее
		тип.	макс.			
КИПД80Н30-Б-Д	Диффузионный	3,5	4,0	белый (координаты цветности в соответствии с приложением 2(А,Б))	1000-1500	30
КИПД80П30-Б-Д					1500-2000	