

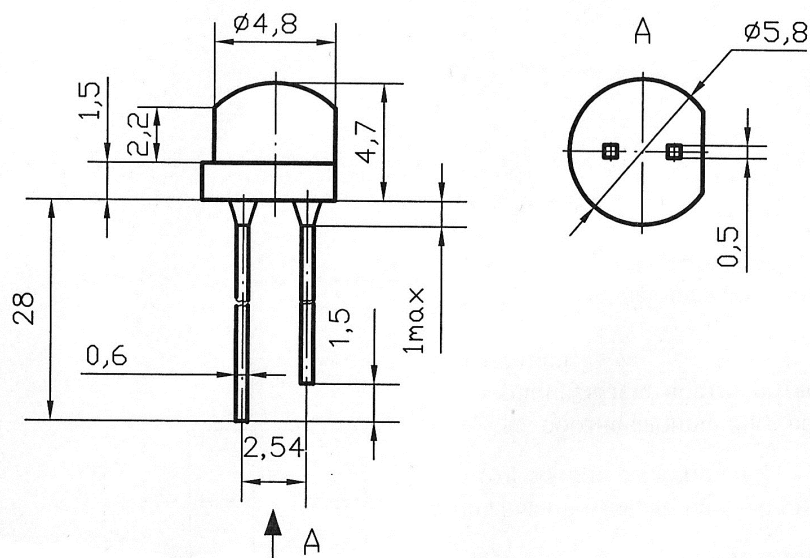


## Индикатор КИПД143

АДКБ.432220.355 ТУ

Индикаторы полупроводниковые единичные предназначены для визуального отображения информации. Диапазон рабочих температур от -30 до 70 °С.

Индикатор содержит интегральный токоограничивающий резистор, включенный последовательно со светодиодом, что позволяет управлять индикатором от напряжения 12 В постоянного тока без внешних ограничителей тока.



Короткий вывод - катод

Таблица 1 - Основные электрические и светотехнические параметры при  $t_{окр}=25^{\circ}\text{C}$

Тип изделия	Цвет свечения	Напряжение питания $U_{п}$ , В	Сила света $I_v$ , мкд	Угол излучения $2\theta_{1/2}$ , градус, не менее
КИПД143Л120-Б-П	Белый	12	500-700	120
КИПД143М120-Б-П			700-1000	
КИПД143Н120-Б-П			1000-1500	

Таблица 2 - Координаты цветности

Цвет свечения	Предельные значения координат цветности по осям X и Y при $U_{п}=12\text{В}$				
	X	0,22	0,28	0,4	0,38
Белый	Y	0,28	0,22	0,3	0,45