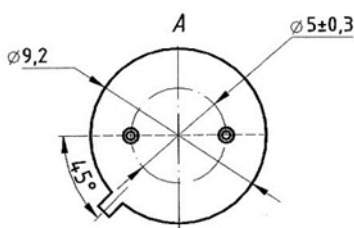
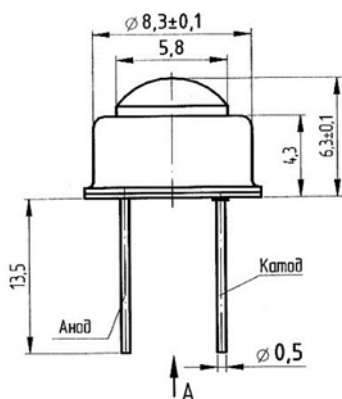




Индикатор КИПД130

АДКБ.432220.077 ТУ

Индикаторы полупроводниковые единичные в металлостеклянном корпусе с линзой специального типа предназначены для работы в аппаратуре широкого применения в качестве источников световой индикации, аварийного освещения во взрывоопасных помещениях. Диапазон рабочих температур от -60 до 85 °С.



Особенности:

- высокая надежность при эксплуатации в различных условиях окружающей среды;

Применение:

- рекламная подсветка;
- аварийное освещение

Таблица 1 - Основные электрические и светотехнические параметры при t=25 °С

Наименование параметра, единица измерения	Режим измерения	Цвет свечения, длина волны излучения λ, нм	Прямое напряжение U _{пр} , В, не более	Сила света Iv, кд, не менее	Угол излучения, градус	
					2θ _{0,5}	2θ _{0,1}
КИПД130А-30-Б	I _{пр} = 150 мА	белый	3,7	10	30	60
КИПД130Б-30-Б			3,7	20	30	60
КИПД130В-30-Б			3,7	30	30	60
КИПД130А-30-К	I _{пр} = 200 мА	красный 620-630	2,5	6	30	60
КИПД130А-30-Ж		желтый 585-595	2,5	6	30	60

Таблица 2

Группа по координатам цветности для белого цвета свечения									
Б1		Б2		Б3		Б4		Б5	
X	Y	X	Y	X	Y	X	Y	X	Y
0,344	0,344	0,311	0,290	0,329	0,320	0,319	0,300	0,290	0,270
0,360	0,357	0,319	0,300	0,343	0,331	0,329	0,310	0,311	0,293
0,367	0,400	0,314	0,360	0,348	0,385	0,329	0,369	0,303	0,333
0,348	0,385	0,301	0,340	0,329	0,369	0,314	0,355	0,274	0,301