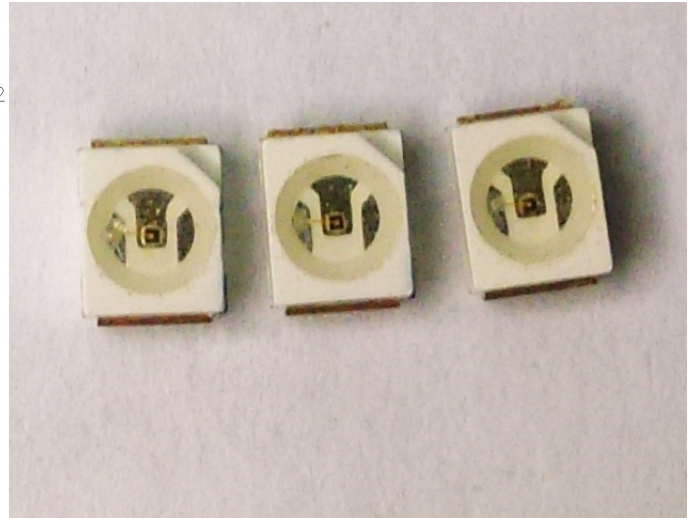
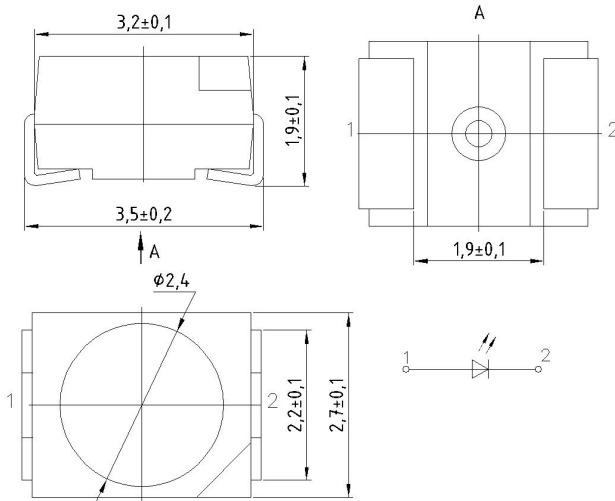




Индикатор ИПД156

АЕЯР.432220.596 ТУ

Индикаторы предназначены для использования в наземной аппаратуре для визуального отображения информации, а также для использования в бортовой аппаратуре специального назначения для отображения сигнальной информации, подсвета табло, кнопочных обрамлений и клавиатур пультов и дисплеев.



1. Основные технические характеристики

1.1 Основные электрические и светотехнические характеристики

Таблица 1 Основные электрические и светотехнические характеристики при T=25 °С

Наименование параметра, единица измерения, режим измерения	Буквенное обозначение параметра	Норма параметра									
		ИПД156А9-К		ИПД156А9-Ж		ИПД156А9-Л		ИПД156А9-С		ИПД156А9-Б	
		мин	макс	мин	макс	мин	макс	мин	макс	мин	макс
Сила света, мкд, при I _{пр} =20 мА	I _v	130	450	100	450	250	750	100	350	500	1600
Постоянное прямое напряжение, В, при I _{пр} =20 мА	U _{пр}	1,5	2,6	1,5	2,6	2,5	3,8	2,5	3,8	2,5	3,8
Длина волны излучения, нм	λ	610	630	580	600	520	540	450	470	-	-
Угол излучения, градус	θ	100	-	100	-	100	-	100	-	100	-

Продолжение таблицы 1

Наименование параметра, единица измерения, режим измерения	Буквенное обозначение параметра	Норма параметра									
		ИПД156Б9-К		ИПД156Б9-Ж		ИПД156Б9-Л		ИПД156Б9-С		ИПД156Б9-Б	
		мин	макс	мин	макс	мин	макс	мин	макс	мин	макс
Сила света, мкд, при I _{пр} =20 мА	I _v	450	1 500	450	1 500	750	2 500	350	1 100	1 600	3 000
Постоянное прямое напряжение, В, при I _{пр} =20 мА	U _{пр}	1,5	2,6	1,5	2,6	2,5	3,8	2,5	3,8	2,5	3,8
Длина волны излучения, нм	λ	610	630	580	600	520	540	450	470	-	-
Угол излучения, градус	θ	100	-	100	-	100	-	100	-	100	-

Продолжение таблицы 1

Наименование параметра, единица измерения, режим измерения	Буквенное обозначение параметра	Норма параметра					
		ИПД156В9-Л		ИПД156В9-К		ИПД156В9-Ж	
		мин	макс	мин	макс	мин	макс
Сила света, мкд, при I _{пр} =20 мА	I _v	10	80	10	80	10	80
Постоянное прямое напряжение, В, при I _{пр} =20 мА	U _{пр}	1,5	2,6	1,5	2,6	1,5	2,6
Длина волны излучения, нм	λ	555	575	610	630	580	600
Угол излучения, градус	θ	100	-	100	-	100	-



АО «ПРОТОН»

Т а б л и ц а 2 Координаты цветности индикаторов белого цвета свечения

Группа 1		Группа 2		Группа 3	
x	y	x	y	x	y
0,290	0,270	0,304	0,334	0,342	0,320
0,274	0,301	0,313	0,292	0,348	0,385
0,304	0,334	0,342	0,320	0,368	0,408
0,313	0,292	0,348	0,385	0,356	0,335