



Индикатор ИПД127

АЕЯР.432220.251 ТУ

Индикатор знаков синтезирующий полупроводниковый единичный типа ИПД127 красного цвета свечения изготовлен на основе арсенида галлия в металлостеклянном корпусе и предназначен для использования в спецтехнике.
 Диапазон рабочих температур от -45 до 60 °С.

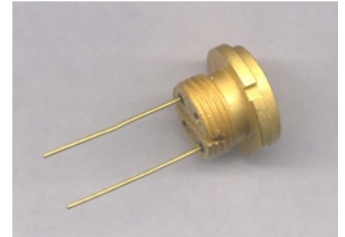
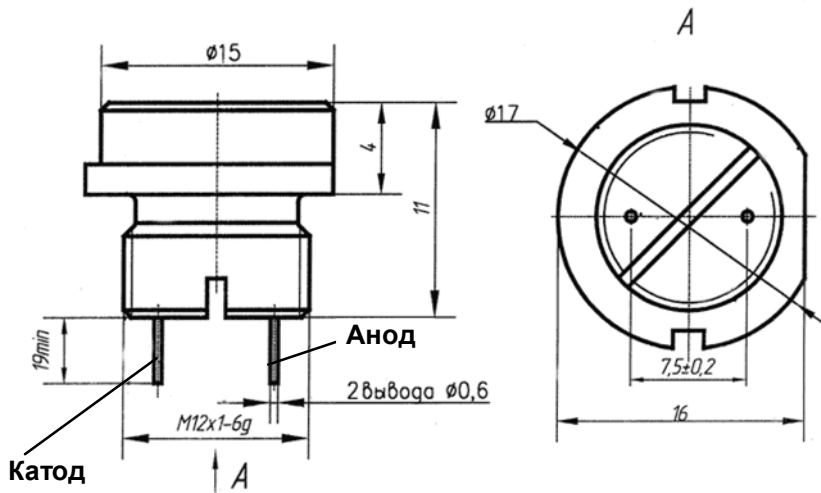


Таблица - Основные электрические и светотехнические параметры при t=25°C

Наименование параметра, единица измерения, режим измерения	Буквенное обозначение	ИПД127А-К		ИПД127Б-К		ИПД127В-К		ИПД127Г-К	
		не менее	не более	не менее	не более	не менее	не более	не менее	не более
Постоянное прямое напряжение, В при I _{пр} =300 мА	U _{пр}	-	2,8	-	2,8	-	2,8	-	2,8
Мощность излучения, мВт при I _{пр} =300 мА	P _е	20	40	20	40	40	70	40	70
Зонная неравномерность яркости излучения в пределах излучаемой площади индикатора, %	S _L	-	30	-	50	-	30	-	50
Угол излучения, градус, не менее	2Θ1/2	120							
Длина волны в максимуме спектральной характеристики, нм	λ	685±10							