



Индикатор ИПМ54

АЕЯР.432220.594 ТУ

Индикатор знаковосинтезирующий полупроводниковый мнемонический предназначен для подсветки надписей и символов в табло, кнопках и переключателях военной и специальной техники. Диапазон рабочих температур от -60 до 85 °С.

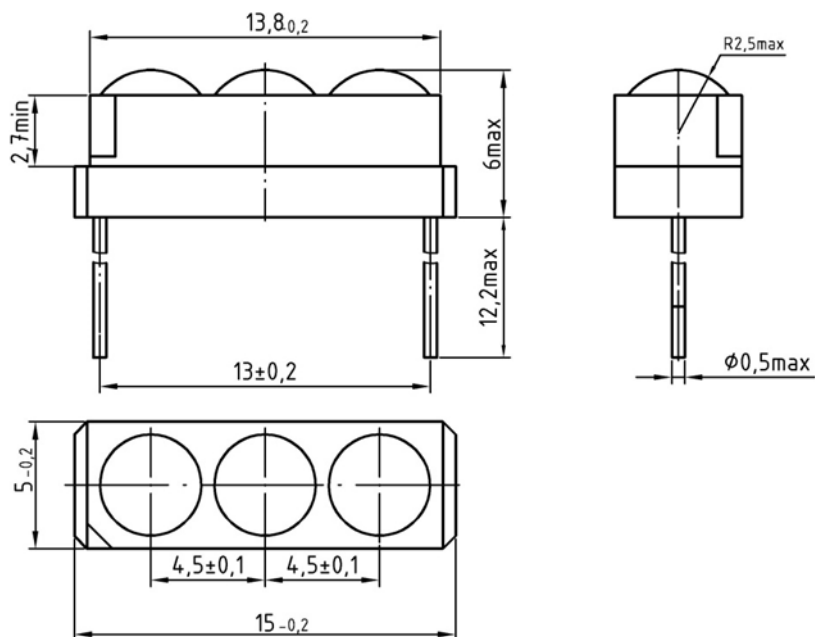


Таблица 1 - Основные электрические и светотехнические параметры при $t = 25\text{ }^{\circ}\text{C}$

Наименование параметра, единица измерения режим измерения,	Буквенное обозначение	ИПМ54А-3К		ИПМ54А-3Ж		ИПМ54А3-Л	
		не менее	не более	не менее	не более	не менее	не более
Постоянное прямое напряжение, В при $I_{пр} = 25\text{ мА}$	$U_{пр}$	5,5	7,5	5,5	7,5	8,0	11,0
Сила света, мкд, при $I_{пр} = 25\text{ мА}$	I_v	500	2000	500	2000	1000	3000
Цвет, длина волны излучения, нм	λ	красный 625-645		желтый 575-595		зеленый 515-535	

Продолжение таблицы 1

Наименование параметра, единица измерения, режим измерения	Буквенное обозначение	ИПМ54А-3С		ИПМ54А-3Б	
		не менее	не более	не менее	не более
Постоянное прямое напряжение, В при $I_{пр} = 25\text{ мА}$	$U_{пр}$	8,0	11,0	8,0	11,0
Сила света, мкд, при $I_{пр} = 25\text{ мА}$	I_v	300	1500	2000	5000
Цвет, длина волны излучения, нм (цветовая температура, К)	λ	синий 450-470		белый (4500-7000)	