



Излучатель ЗОИ206 полупроводниковый инфракрасного диапазона

АЕЯР.432220.597 ТУ

Излучатель в металлопластмассовом корпусе предназначен для аэронавигационных огней и маяков в радиоэлектронной аппаратуре специального назначения.
Диапазон рабочих температур от -60 до 85 °С.

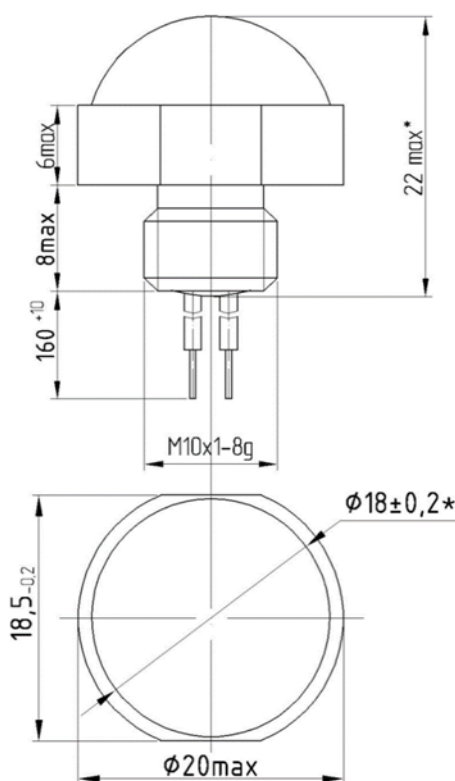


Таблица - Основные электрические и светотехнические параметры при t=25 °С

Наименование параметра, единица измерения, режим измерения	Буквенное обозначение параметра	Норма параметра			
		ЗОИ206А1		ЗОИ206А2	
		не менее	не более	не менее	не более
Мощность излучения, мВт, при I _{пр} =200 мА	P _e	300	1000	300	1000
Постоянное прямое напряжение, В при I _{пр} =200 мА	U _{пр}	8,2	10	8,2	10
Длина волны излучения, нм	λ	850	890	890	920
Сопротивление изоляции, МОм при U _{пр} = 100 В	R _{из}	20	-	20	-
Угол излучения, град	2Θ _{0,5}	120	-	120	-