



## Излучатель ЗОИ187 А, Б ИК-диапазона

АЕЯР.432220.195 ТУ

Излучатели полупроводниковые в металлостеклянном корпусе КИ1-1 (аналог ТО-46) инфракрасного диапазона излучения предназначены для работы в приборах ночного видения в аппаратуре специального назначения.

Диапазон рабочих температур от -60 до 85 °С.

Аналог: ОР231W, ОР232W, ОР233W («ОРТЕС»), ТСТА7500 («ТЕМИС»).

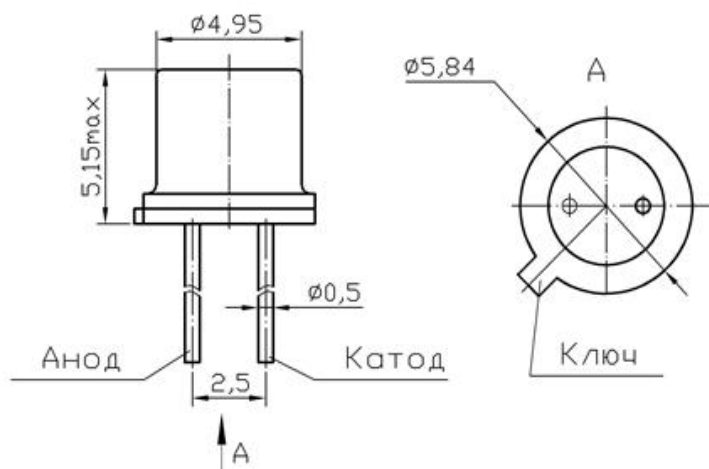


Таблица - Основные электрические параметры при t = 25°С

Наименование параметра, единица измерения, режим измерения	Буквенное обозначение	ЗОИ187А		ЗОИ187Б	
		не менее	не более	не менее	не более
Постоянное прямое напряжение, В при I <sub>пр</sub> =100мА	U <sub>пр.</sub>	-	2,0	-	2,0
Постоянный обратный ток, мкА при U <sub>обр.</sub> =3В	I <sub>обр.</sub>	-	10,0	-	10,0
Мощность излучения, мВт при I <sub>пр</sub> =50мА	P <sub>е</sub>	1,5	-	2,5	-