



Излучатель 3ОИ208А-Б адаптированный белого цвета свечения

АЕЯР.432220.679 ТУ

Излучатели полупроводниковые белого цвета свечения предназначены для использования в спецтехнике, адаптированные к приборам ночного видения.
Диапазон рабочих температур от -60 до 85 °С.

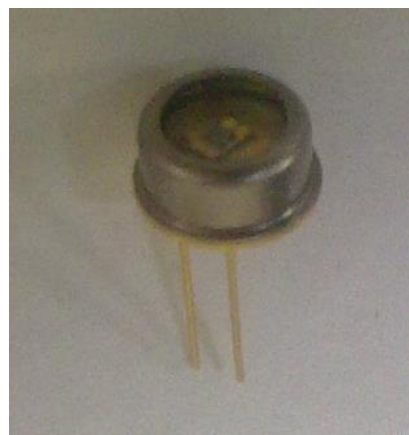
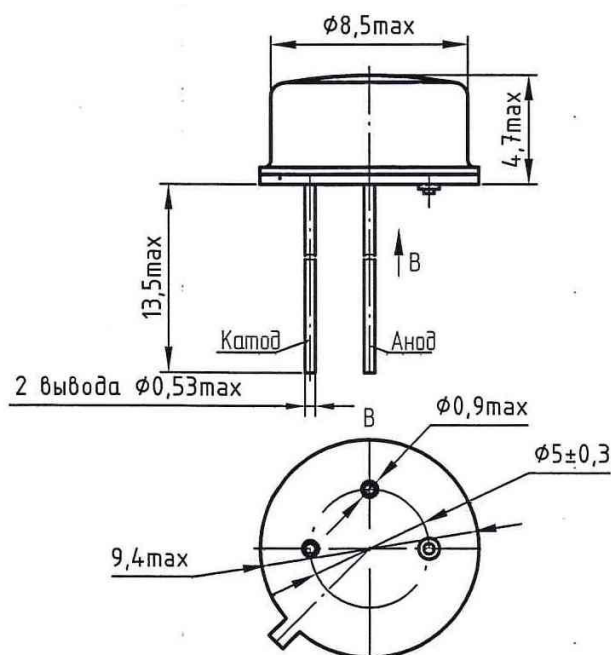


Таблица 1 - Типовые технические характеристики при $T = 25\text{ }^{\circ}\text{C}$

Наименование параметра, единица измерения, режим измерения	Буквенное обозначение	Норма	
		не менее	не более
Сила света, кд, при $I_{\text{пр}} = 200\text{ мА}$	I_v	7,0	-
Постоянное прямое напряжение, В при $I_{\text{пр}} = 200\text{ мА}$	$U_{\text{пр}}$	-	4,0
Сопротивление изоляции, МОм, при $U_{\text{пр}} = 100\text{ В}$	$R_{\text{из}}$	20	-
Угол излучения, градус	$2\theta_{0,5}$	110	-

Таблица 2 - Значения координат цветности

Координаты цветности	Значения координат цветности			
	1	2	3	4
X	0,245	0,350	0,350	0,245
Y	0,215	0,300	0,470	0,385