

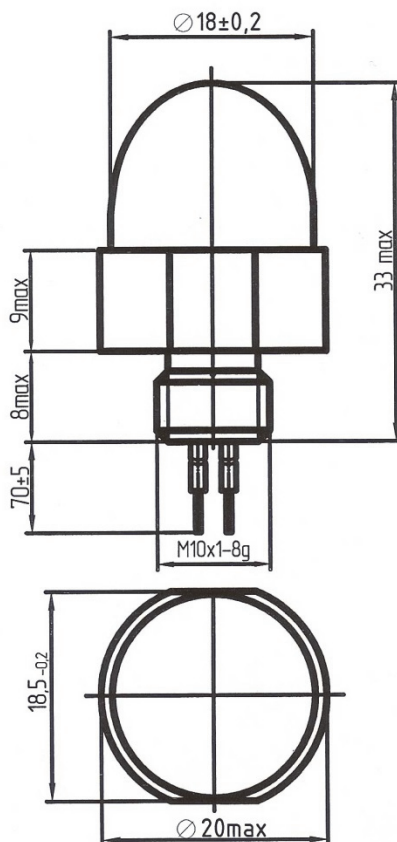


Излучатель ЗОИ207

полупроводниковый инфракрасного диапазона

АЕЯР.432220.609 ТУ

Излучатель полупроводниковый инфракрасного диапазона предназначен для вертолетной посадочно-поисковой фары, относящейся к бортовой аппаратуре авиационной техники. Диапазон рабочих температур от -60 до 85 °С.



Вывод в красной изоляции – анод, в черной – катод.

Таблица - Основные электрические и светотехнические параметры при t=25 °С

Наименование параметра, единица измерения, режим измерения	Буквенное обозначение параметра	Норма параметра			
		ЗОИ207А1		ЗОИ207А2	
		не менее	не более	не менее	не более
Мощность излучения, мВт, при I _{пр} =700 мА	P _e	200	-	200	-
Постоянное прямое напряжение, В при I _{пр} =700 мА	U _{пр}	-	2,5	-	2,5
Длина волны излучения, нм	λ	850	890	890	920
Сопротивление изоляции, МОм при U _{пр} = 100 В	R _{из}	20	-	20	-
Угол излучения, град	2Θ _{0,5}	12	30	12	30