



Излучатель ЗОИ187 А, Б ИК-диапазона

АЕЯР.432220.195 ТУ

Излучатели полупроводниковые в металлостеклянном корпусе КИ1-1 (аналог ТО-46) инфракрасного диапазона излучения предназначены для работы в приборах ночного видения в аппаратуре специального назначения.

Диапазон рабочих температур от -60 до 85 °С.

Аналог: ОР231W, ОР232W, ОР233W («ОРТЕС»), ТСТА7500 («ТЕМИС»).

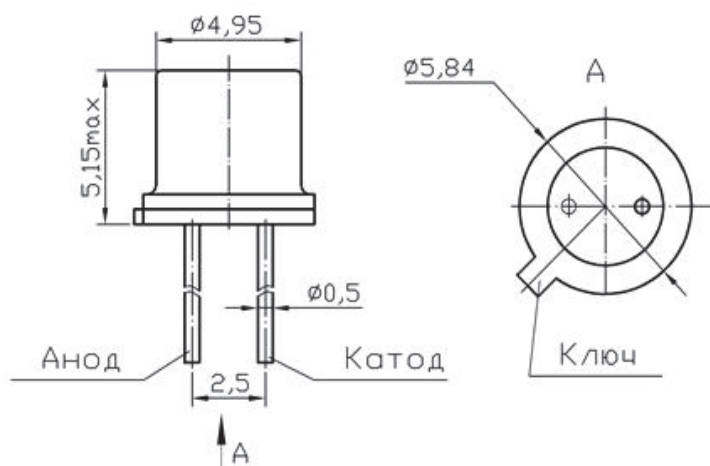


Таблица - Основные электрические параметры при $t = 25^{\circ}\text{C}$

Наименование параметра, единица измерения, режим измерения	Буквенное обозначение	ЗОИ187А		ЗОИ187Б	
		не менее	не более	не менее	не более
Постоянное прямое напряжение, В при $I_{пр}=100\text{мА}$	Упр.	-	2,0	-	2,0
Постоянный обратный ток, мкА при $U_{обр.}=3\text{В}$	Юбр.	-	10,0	-	10,0
Мощность излучения, мВт при $I_{пр}=50\text{мА}$	Р _е	1,5	-	2,5	-