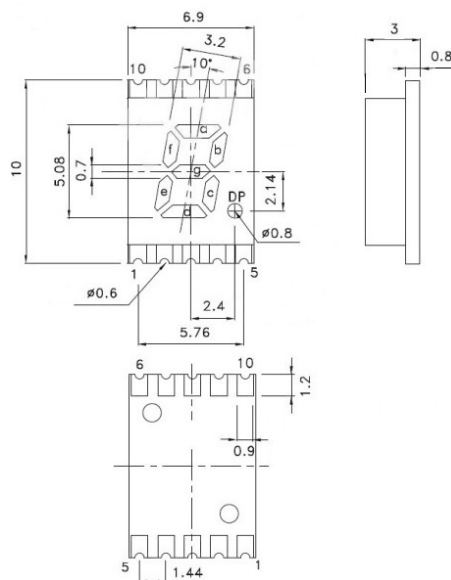


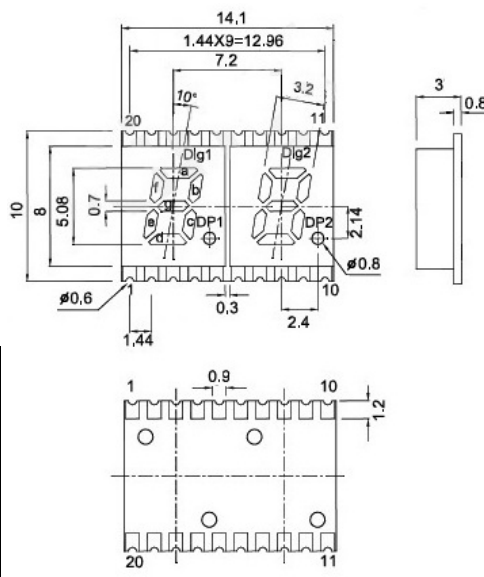


Индикатор одно- и двухразрядный, полупроводниковый цифрознаковый 7-сегментный с точкой ИПЦ53 в корпусах для поверхностного монтажа с высотой знака 5 мм.

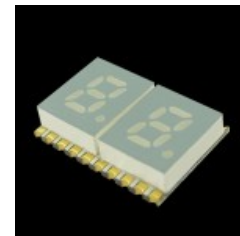
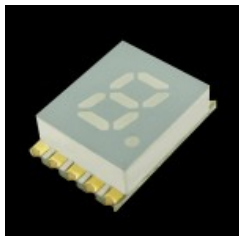
Назначение изделия – визуальное отображение информации в изделиях специальной техники.
 Диапазон рабочих температур – от -60 °С до +85 °С.



Одноразрядный индикатор



Двухразрядный индикатор



Основные характеристики

Кол-во разрядов	Полярность					
	Красный, общий анод	Зеленый, общий анод	Желтый, общий анод	Красный, общий катод	Зеленый, общий катод	Желтый, общий катод
Одноразрядный	ИПЦ53А9-1/7К	ИПЦ53А9-1/7Л	ИПЦ53А9-1/7Ж	ИПЦ53А91-1/7К	ИПЦ53А91-1/7Л	ИПЦ53А91-1/7Ж
Двухразрядный	ИПЦ53А9-2/7К	ИПЦ53А9-2/7Л	ИПЦ53А9-2/7Ж	ИПЦ53А91-2/7К	ИПЦ53А91-2/7Л	ИПЦ53А91-2/7Ж

Типовые технические характеристики T = 25 °С

Наименование параметра, единица измерения	Буквенное обозначение параметра	Норма параметра		
		ИПЦ53А9-1/7К ИПЦ53А91-1/7К ИПЦ53А9-2/7К ИПЦ53А91-2/7К	ИПЦ53А9-1/7Ж ИПЦ53А91-1/7Ж ИПЦ53А9-2/7Ж ИПЦ53А91-2/7Ж	ИПЦ53А9-1/7Л ИПЦ53А91-1/7Л ИПЦ53А9-2/7Л ИПЦ53А91-2/7Л
Цвет свечения		красный	желтый	зеленый
Доминирующая длина волны излучения, нм, при $I_{np} = 10$ мА	λ	615-655	580-600	555-575
Сила света сегмента, мкд, не менее, при $I_{np} = 10$ мА	I_v	2	2	2
Сила света точки, мкд, не менее, при $I_{np} = 10$ мА	I_v	0,8	0,8	0,8
Постоянное прямое напряжение, В, не более, при $I_{np} = 10$ мА	U_{np}	2,5	2,5	2,5

Изделия находятся в разработке.
 Срок освоения: 2017 г.