

ГЕРМЕТИЧНОЕ МОП - РЕЛЕ ±80 В / ± 500 мА

249КП17Р АЕЯР.431160.818 ТУ  
(5П176)

Перечень МОП 44 001.02 – 2013 с. 367

Патент № 100299 от 24.06.2010

**Особенности**

- коммутируемое напряжение ±80В
- коммутируемый ток:  
схема включения А: ±500мА;  
схема включения Б: 1,0А
- ток управления 5...25 мА
- 1500В напряжение изоляции
- 8-выводной металлокерамический DIP корпус 2101.8-7

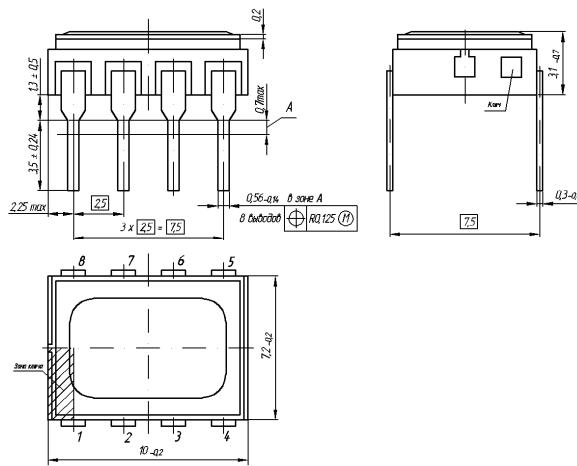
**Применение**

- замена электромагнитных реле
- телекоммуникационная техника
- аналоговые мультимплексоры

**Аналоги**

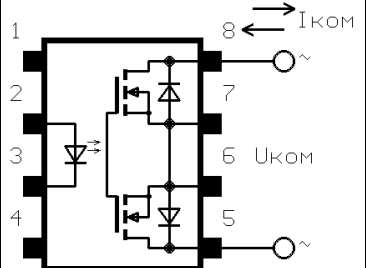
249КП5Р, К249КП5Р  
ASSR-1511, HSSR-7111 Avago

**Габаритный чертеж корпуса**

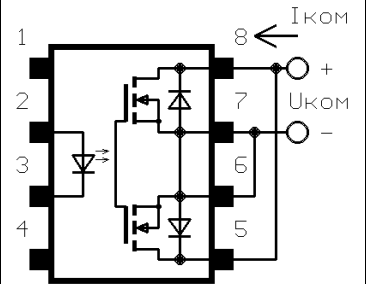


**Схемы включения**

**Схема А:**



**Схема Б:**



**ЭЛЕКТРИЧЕСКИЕ ПАРАМЕТРЫ (25°С)**

Наименование параметра	Обозн.	Ед. изм.	Значение			Режим измерения
			мин	тип	макс	
Входное напряжение	U <sub>вх</sub>	В	1,0	1,4	1,6	I <sub>вх</sub> =5мА
Вых. сопротивление в отк. сост.	Схема включения А	R <sub>отк</sub>				I <sub>вх</sub> =5мА I <sub>вых</sub> =500мА
	Схема включения Б					
Ток утечки на вых. в закрытом сост.	I <sub>ут</sub>	мкА		0,1	1,0	U <sub>вх</sub> =0,8В, U <sub>вых</sub> =80В
Напряжение изоляции	U <sub>из</sub>	В	1500			t=1мин
Сопротивление изоляции	R <sub>из</sub>	Ом	10 <sup>9</sup>			U <sub>из</sub> =500 В
Вых. емкость в выкл. состоянии	С <sub>пр</sub>	пФ		30		U <sub>вых</sub> =80В
Время включения	T <sub>вкл</sub>	мс		2,5	5,0	I <sub>вх</sub> = 5мА, U <sub>вых</sub> = 24В, R <sub>н</sub> = 200 Ом
Время выключения	T <sub>вык.</sub>	мс		0,05	2,0	I <sub>вх</sub> = 5мА, U <sub>вых</sub> = 24В, R <sub>н</sub> = 200 Ом

**ПРЕДЕЛЬНО-ДОПУСТИМЫЕ РЕЖИМЫ ЭКСПЛУАТАЦИИ**

Параметры режима		Ед. изм.	Мин.	Макс.	Примечание
Напряжение коммутации	Схема включения А	В	-80	80	
	Схема включения Б	В	0	80	
Ток коммутации	Схема включения А	мА	-500	500	
	Схема включения Б	А		1,0	
Вх. ток во включенном состоянии		мА	5	25	
Вх. импульсный ток		мА		150	Т <sub>имп</sub> =200мкс
Вых. импульсный ток		А		1,5	Т <sub>имп</sub> =10 мс
Вх. напряжение в выключенном состоянии		В	-3.5	0.8	
Раб. диапазон температур		°С	-60	125	

**Параметры стойкости**

7.И <sub>1</sub>	7.И <sub>6</sub>	7.И <sub>7</sub>	7.С <sub>1</sub>	7.С <sub>4</sub>	7.К <sub>1</sub>	7.К <sub>4</sub>
0,55 × 2U <sub>с</sub>	2U <sub>с</sub>	2U <sub>с</sub>	1U <sub>с</sub>	0,61 × 1U <sub>с</sub>	0,67 × 1К	0,34 × 1К

Наработка до отказа T<sub>н</sub> при температуре окружающей среды не более 65 °С должна быть не менее 100 000 ч, и не менее 120 000 ч в облегченном режиме: I<sub>вх</sub> ≤ 10 мА, I<sub>вых</sub> ≤ 200 мА, в нормальных климатических условиях

Гамма - процентный срок сохраняемости T<sub>сγ</sub> при γ = 99 % при хранении в упаковке изготовителя в отапливаемом хранилище или хранилище с регулируемой влажностью и температурой, или в местах хранения микросборок, смонтированных в защищенную аппаратуру или находящихся в защищенном комплекте ЗИП - 25 лет.