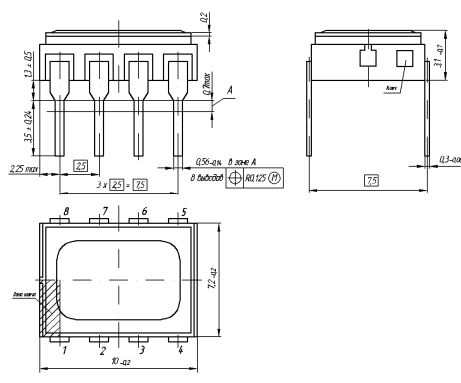
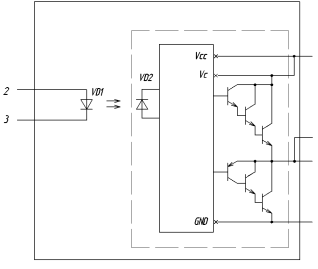


<p>Особенности</p> <ul style="list-style-type: none"> - выходной импульсный ток 2 А - напряжение питания до 30 В - запирающие IGBT при напряжении питания меньше 15 В - время задержки не более 500 нс - 1500 В напряжение изоляции - 8-выводной металлокерамический корпус типа DIP – 2101.8-7. <p>Применение</p> <ul style="list-style-type: none"> - изолированное управление силовыми транзисторами - схемы управления электродвигателями - блоки питания - преобразователи напряжения <p>Аналог</p> <p>ACPL3120, ACPL3130 Avago</p>	<p>Общий вид и расположение выводов микросхемы</p> 	<p>Электрическая схема</p>  <p>Для устойчивой работы микросхемы рекомендуется включать конденсатор 1,0 мкФ между выводами 5 и 8 (общий и питание).</p>
---	--	--

ЭЛЕКТРИЧЕСКИЕ ПАРАМЕТРЫ (25°С, Uпит = 15-30В, Iвх = 5-10 мА)

Наименование параметра	Обозначение	Ед. изм.	Значения		Режим измерения
			мин.	макс.	
Входное напряжение	Uвх	В	0,8	1,8	Iвх= 5 мА
Выходное напряжение низкого уровня	Uвых	В		3,5	Iвых= 500 мА
				15	Iвых= 2000 мА
Выходное напряжение высокого уровня	Uвых	В	Uп-4,0		Iвых= -500 мА
			Uп-15		Iвых= -2000 мА
Напряжение включения по питанию	Uп.вкл	В	9,5	13,5	Uвых ≥ 8 В
Напряжение выключения по питанию	Uп.выкл	В		12,5	Uвых ≥ 1,5 В
Ток потребления	Iпот	мА		25	Iвх= 0 мА
Напряжение изоляции	Uиз	В	1500		t = 5 с
Время включения	tвкл	нс		500	Rн=10 Ом; Сн = 10 нФ
Время выключения	tвыкл	нс		500	Rн=10 Ом; Сн = 10 нФ

ПРЕДЕЛЬНО-ДОПУСТИМЫЕ РЕЖИМЫ ЭКСПЛУАТАЦИИ

Параметры режима	Обозначение	Ед. изм.	Мин.	Макс.	Примечание
Напряжение питания	Uпит	В	15	30	
Импульсный ток выхода	Iвых.и	мА		2000	При T ≤ 45°С
Входной ток во включенном состоянии	Iвх	мА	5	10	
Входной импульсный ток (предельный)	Iвх.и	мА		150	tимп = 200мкс
Входное напряжение в выключенном состоянии	Uвх	В	-3.5	0.8	
Рабочий диапазон температур	T	°С	-60	85	

Параметры стойкости

7.И ₁	7.И ₆	7.И ₇	7.С ₁	7.С ₄	7.К ₁	7.К ₄
0,2 × 2Ус	2Ус	2Ус	1Ус	1Ус	2К	0,035 × 2К

Наработка до отказа T_н микросборок при γ = 97,5 % в пределах срока службы T_{сл} = 25 лет при температуре окружающей среды не более 65 °С - не менее 100 000 ч и не менее 120 000 ч в облегченном режиме: I_{вх} не более 15 мА, U_{пит} не более 20 В, температура не более 50 °С
 Гамма-процентный срок сохраняемости T_{сγ} при γ = 99 % при хранении в упаковке изготовителя в отапливаемом хранилище или хранилище с регулируемой влажностью и температурой, или в местах хранения микросхем, смонтированных в защищенную аппаратуру или находящихся в защищенном комплекте ЗИП - 25 лет.