



АО «ПРОТОН»

302040, РОССИЯ, г. Орёл, ул. Лескова 19;

Тел.: (4862) 41-01-64, 41-04-65;

E-mail: mailproton@mail.ru, www.proton-orel.ru

Прибор световой ПС01-100-70/70-Б-220-45

Прибор световой ПС01-100-70/70-Б-220-45 (далее прибор) предназначен для общего освещения объекта.

Прибор соответствует КЕНС.676641.001 ТУ.

Группа аппаратуры 1.3, 2.1.2, 2.1.3, 3.2.5 по ГОСТ РВ 20.39.304-98.

Категория качества «ВП» по ГОСТ. 20.39.411-97.

Гарантийный срок эксплуатации прибора - 15 лет в пределах гарантийного срока хранения.

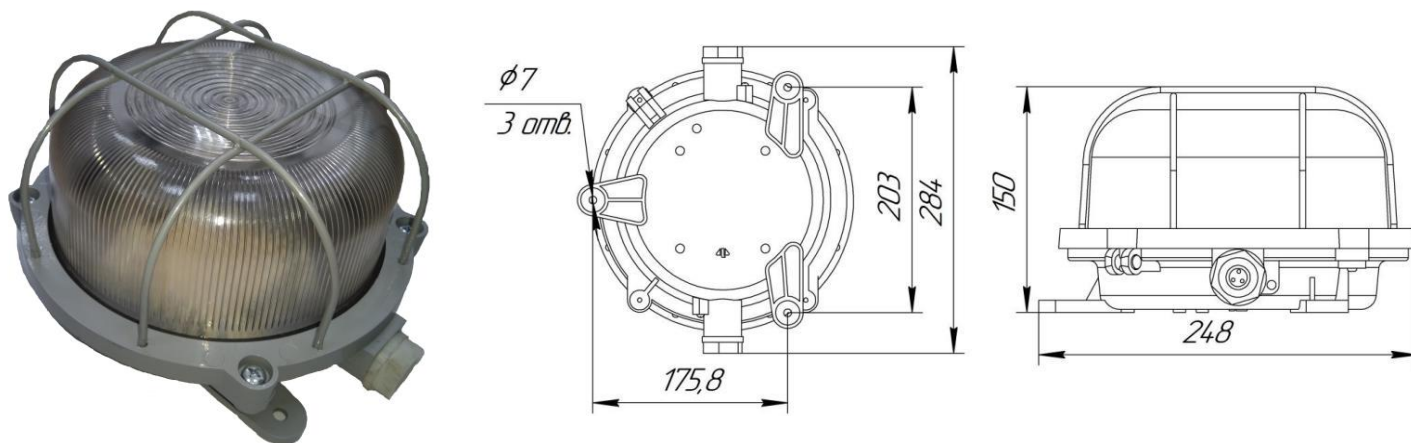
Общие данные

Конструктивно прибор световой состоит из алюминиевого корпуса, защитного стекла с решеткой, модуля светодиодного на основе единичных высокоинтенсивных светодиодов видимого диапазона излучения с источником питания.

Прибор устойчив к воздействию механических, климатических, биологических факторов и специальных сред, соответствующих группе унифицированного исполнения 2У по ГОСТ РВ 20.39.414.1-97, в том числе:

Рабочая температура среды:	от минус 60°С до 70°С
Предельная температура среды:	от минус 65°С до 85°С
Относительная влажность воздуха при температуре 35°С:	100%
Цвет свечения прибора:	белый
Масса прибора не более:	2,9 кг

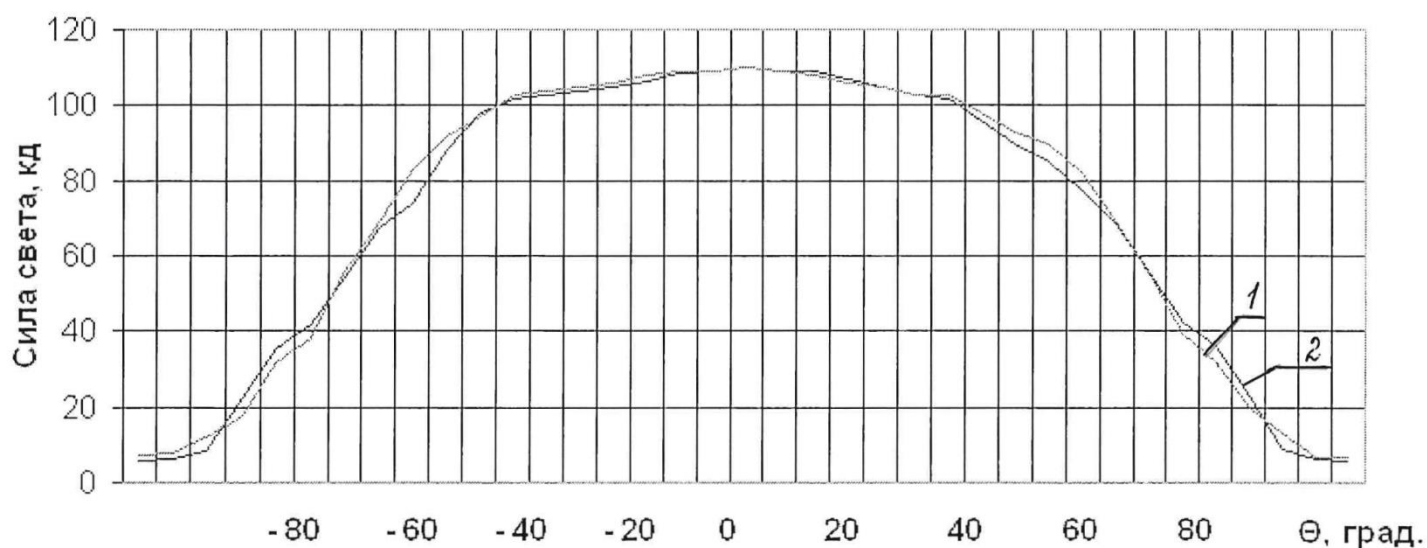
Общий вид и габаритные размеры прибора светового ПС01-100-70/70-Б-220-45



Основные технические параметры прибора

Наименование изделия	Цвет свечения	Осевая сила света, кд (световой поток, лм), не менее	Угол (горизонт./вертикал.), град., не менее	Напряжение питания, В	Род тока	Ток потребления, мА (мощность потребления, Вт), не более
Прибор световой ПС01-100-70/70-Б-220-45	Белый	100 (300)	70/70	220±10%	Переменный	300 (45)

Распределение силы света в вертикальной и горизонтальной плоскостях прибора светового ПС01-100-70/70-Б-220-45



1 – в горизонтальной плоскости ; 2 – в вертикальной плоскости