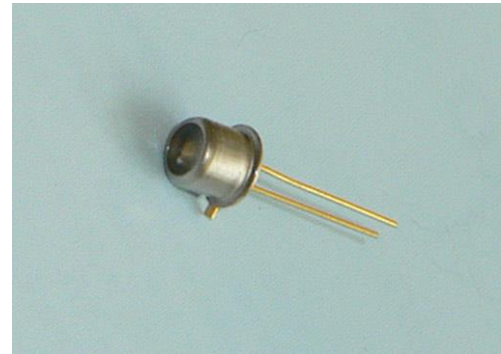
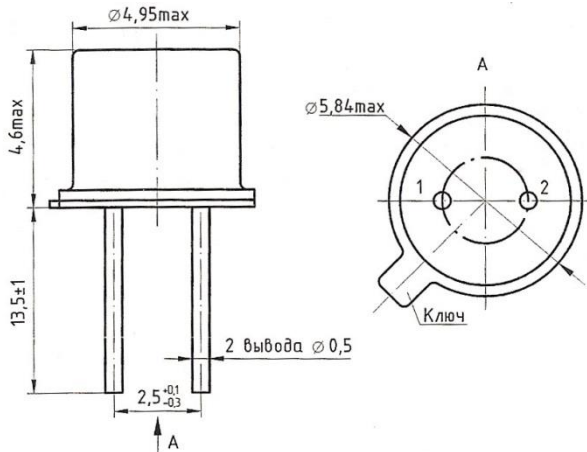




Индикатор ИПД148

АЕЯР.432220.470 ТУ

Индикаторы полупроводниковые единичные предназначены для визуального отображения информации в изделиях спецтехники.
Диапазон рабочих температур от -60 до 85 °С.



1 – анод, 2 - катод

Особенности:

- металлостеклянный корпус;
- улучшенные светотехнические характеристики по сравнению с аналогом.

Таблица 1 - Основные электрические и светотехнические параметры при $I_{пр}=10$ мА, $t=25$ °С

Наименование	Цвет свечения, длина волны излучения λ , нм	Постоянное прямое напряжение $U_{пр}$, В		Сила света I_v , мкд	
		не менее	не более	не менее	не более
ИПД148А-К	красный 620-640	1,6	2,5	15	85
ИПД148А-Ж	желтый 580-595	1,6	2,5	15	85
ИПД148А-Л	зеленый 555-575	1,6	2,5	15	85
ИПД148Б-К	красный 620-640	1,4	2,8	5	15
ИПД148Б-Ж	желтый 580-595	1,4	2,8	5	15
ИПД148Б-Л	зеленый 555-575	1,4	2,8	5	15
ИПД148В-К	красный 650-670	1,4	2,8	0,5	5
ИПД148В-Ж	желтый 580-595	1,4	2,8	0,5	5
ИПД148В-Л	зеленый 560-580	1,4	2,8	0,5	5
ИПД148Г-Л	зеленый 510-530	2,5	4,0	5	85



Индикатор ИПД148

АЕЯР.432220.470 ТУ

Индикаторы полупроводниковые единичные предназначены для визуального отображения информации в изделиях спецтехники.
Диапазон рабочих температур от -60 до 85 °С.

Новое исполнение ИПД148, конструктивные особенности:

- светорассеивающая линза,
- корпус с изолированными выводами.

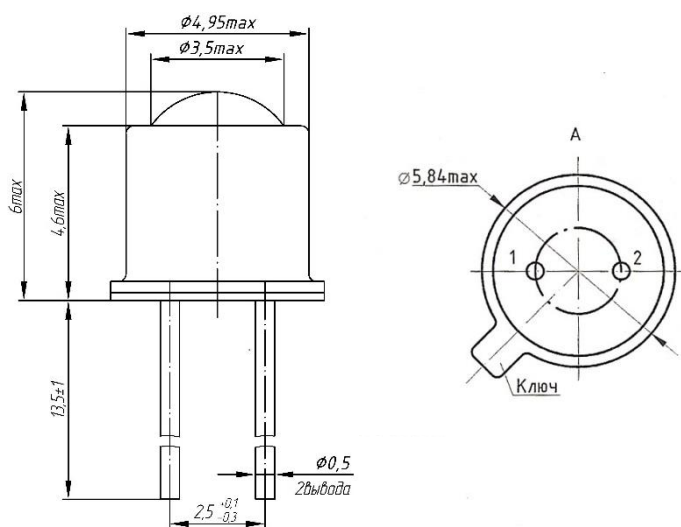


Таблица 1

Шифр изделия	Назначение вывода	
	1	2
ИПД148В1-Ж, ИПД148В1-Л, ИПД148В1-К	Анод	Катод

Таблица 2 -Основные электрические и светотехнические параметры при $I_{пр}=10$ мА, $t=25^{\circ}\text{C}$

Наименование	Цвет свечения, длина волны излучения λ , нм	Постоянное прямое напряжение $U_{пр}$, В		Сила света I_v , мкд	
		не менее	не более	не менее	не более
Новое исполнение ИПД148В1-К	красный 650-670	1,4	2,8	0,5	5
Новое исполнение ИПД148В1-Ж	желтый 580-595	1,4	2,8	0,5	5
Новое исполнение ИПД148В1-Л	зеленый 560-580	1,4	2,8	0,5	5