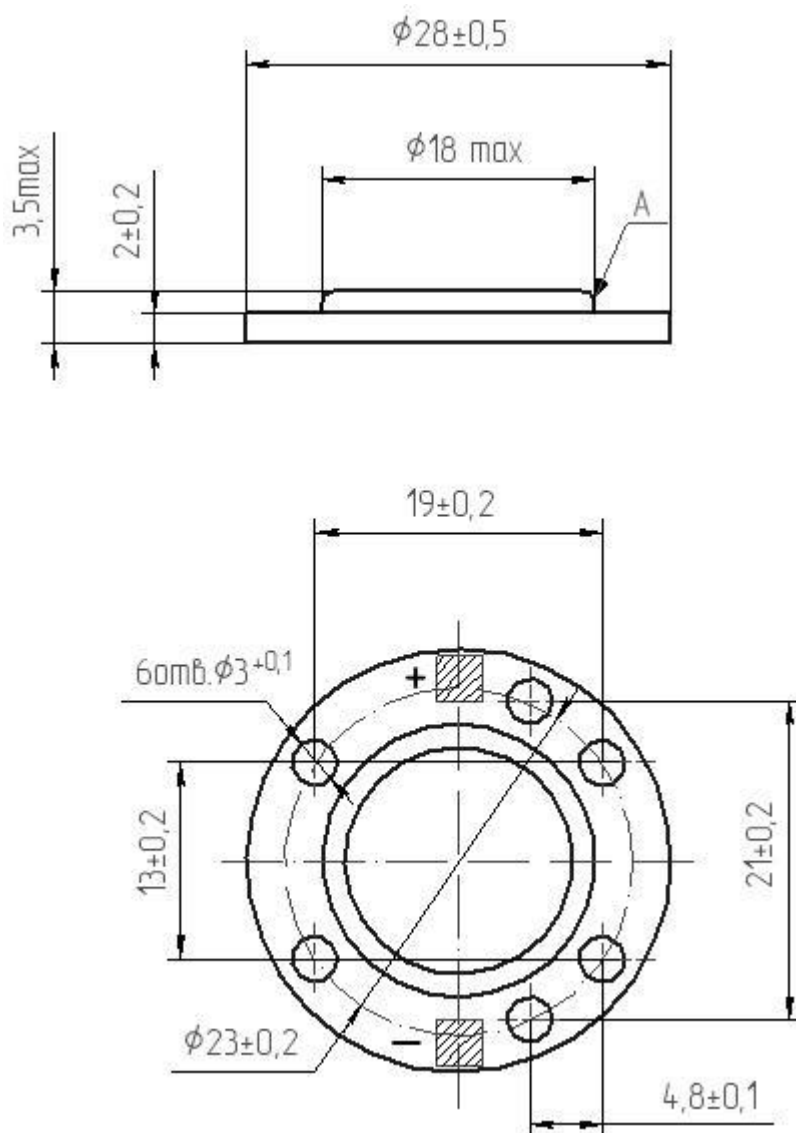




АО «ПРОТОН»

Модуль полупроводниковый светоизлучающий МПС-К28



Диапазон рабочих температур: от минус 50 °С до 55 °С.

Тип корпуса: печатная плата на алюминиевом основании.

Предназначены для использования в аэродромном и вертодромном светосигнальном оборудовании.

Типовые технические характеристики при T = 25 °С

Наименование параметра, единица измерения	МПС-К28-20-Б	МПС-К28-10-Б	МПС-К28-10-Л	МПС-К28-10-К	МПС-К28-05-Л	МПС-К28-05-С
Постоянный прямой (рабочий) ток, А	1,4	0,7	0,7	0,7	1,4	1,4
Постоянное прямое напряжение (не более), В	16	16	17	16	4	4
Световой поток (не менее), лм	1500	700	550	480	200	65