



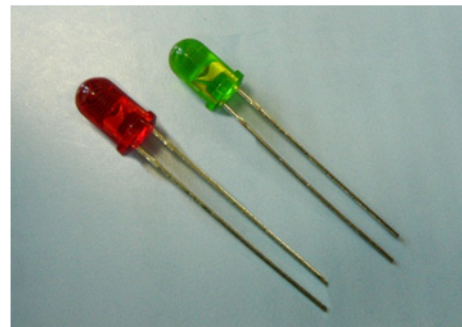
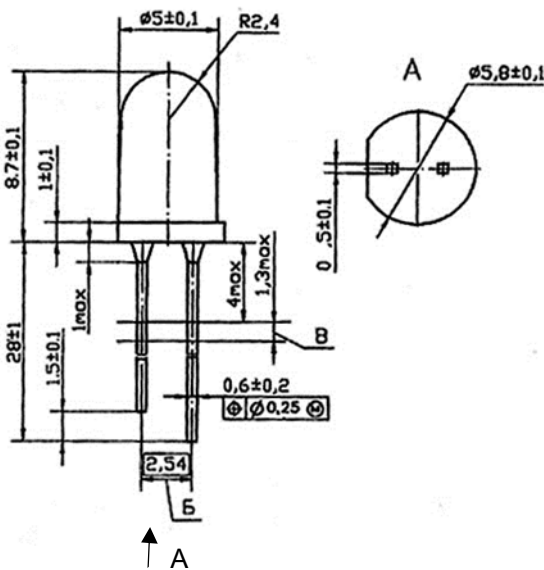
Индикатор 3Л336

АЕЯР.432220.332 ТУ

Индикаторы предназначены для индикации функционирования режимов работы сигнализации, контрольно-измерительных приборов, пультов управления и для подсветки в аппаратуре специального назначения, за исключением адаптированной к применению приборов ночного видения.

Диапазон рабочих температур от -60 до 85 °С.

Аналоги: L-7113ID, : L-513GDT, : L-53PGD, L-53SGD, L-53SRC-C, L-53SRD-H фирмы Kingbright.



Размер Б в зоне В

Рис.1

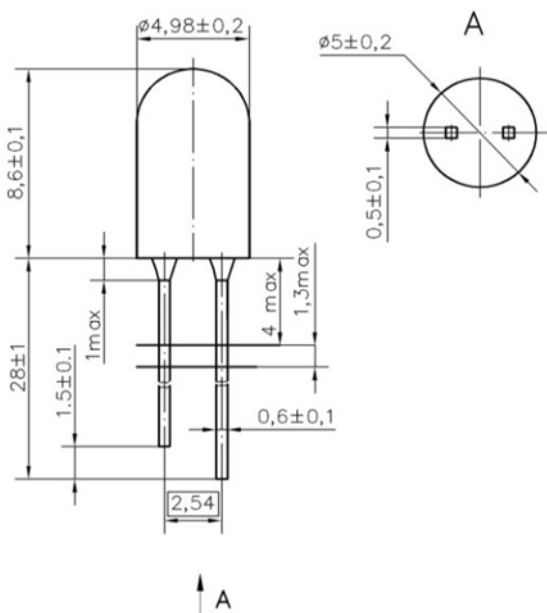


Рис.2

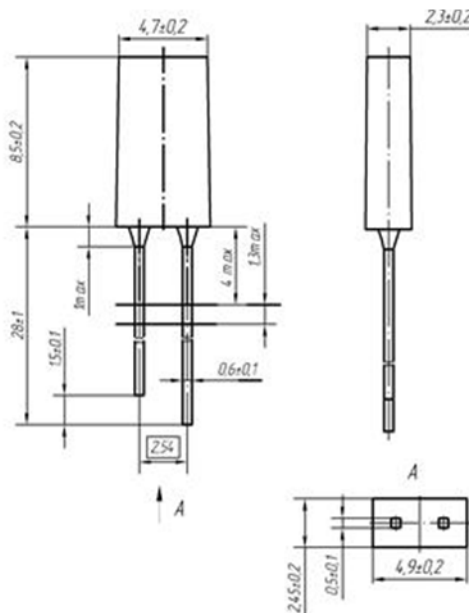


Рис.3

Короткий вывод – катод



Таблица - Основные электрические и светотехнические параметры при t=25°C

Тип изделия	Рис.	Тип корпуса	Цвет свечения, длина волны λ , нм	Сила света I_v , мкд, не менее	Постоянное прямое напряжение Uпр, В, не более	Режим измерения Iпр, мА
ЗЛ336 К-К/ПО	1	Прозрачный окрашенный	красный 650-675	50	2,0	10
ЗЛ336 И-Л/ПО	1		зелёный 560-580	20	2,8	10
ЗЛ336 Ж-Ж/ПО	1		желтый 585-595	15	2,8	10
ЗЛ336 Н1-К/ПО	2		красный 620-630	28	2,8	10
ЗЛ336 Н1-Л/ПО	2		зелёный 560-580	20	2,8	10
ЗЛ336 М2-Л/ПО	3	Диффузионный окрашенный	зелёный 560-580	2	2,8	10
ЗЛ336 М2-К/ПО	3		красный 620-630	2	2,8	10
ЗЛ336 М2-Ж/ПО	3		желтый 580-595	2	2,8	10
ЗЛ336 П-К/ПО	1		красный 620-630	1000	2,8	20
ЗЛ336 П-Л/ПО	1		зелёный 515-525	1000	4,0	20
ЗЛ336 П-Ж/ПО	1		желтый 580-595	1000	2,8	20