

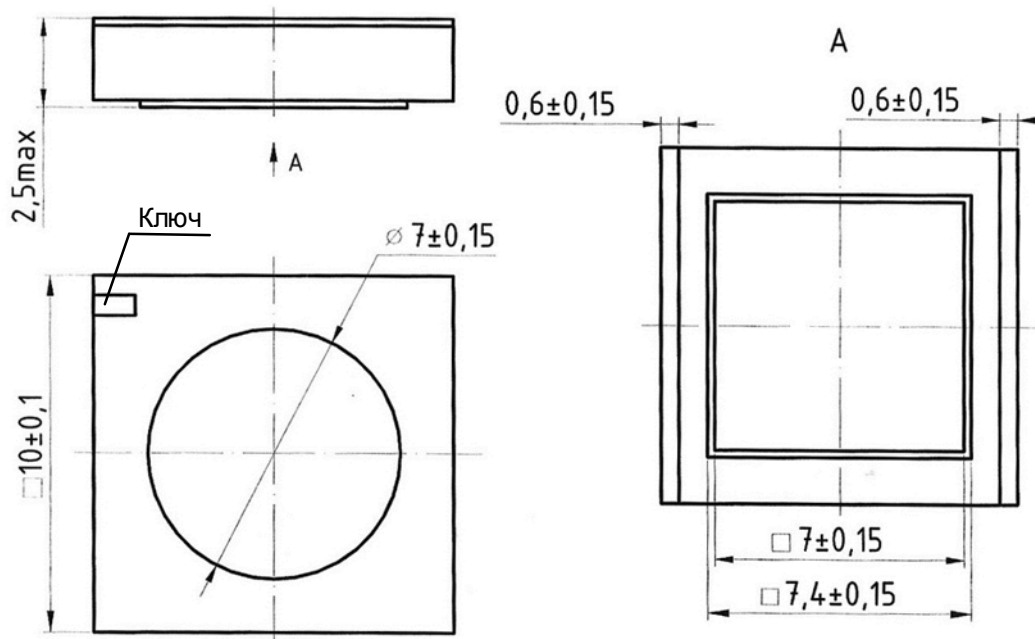


## Индикатор ИПД147

АЕЯР.432220.466 ТУ

Индикаторы знаковосинтезирующие полупроводниковые единичные в металлокерамическом корпусе предназначены для работы в системах сигнализации и освещения в изделиях спецтехники.

Диапазон рабочих температур от -60 до 85 °С.



Ключ со стороны катода

Таблица - Основные электрические и светотехнические параметры при  $I_{пр} = 350 \text{ mA}$ ,  $t = 25^\circ\text{C}$

| Тип изделия | Цвет свечения<br>(длина волны<br>излучения $\lambda$ , нм) | Прямое напряжение<br>$U_{пр}$ , В, не более |          | Световой поток $\Phi_v$ ,<br>лм,<br>не менее |          | Угол<br>излучени<br>я $2\theta_{0,5}$ ,<br>град,<br>не менее |
|-------------|--|---|----------|--|----------|--|
|             |  | не менее                                    | не более | не менее                                     | не более |  |
| ИПД147А-К   | красный<br>(615±10)  | 1,8   | 3,0      | 18   | 35       | 90   |
| ИПД147А-Л   | зеленый<br>(530±10)  | 2,8   | 4,0      | 25   | 60       |  |
| ИПД147А-С   | синий<br>(465±10)  | 2,8   | 4,0      | 6  | 15       |  |
| ИПД147А-Б   | белый<br>(цветовая температура<br>3000-5000 К)             | 2,8   | 4,0      | 30   | 80       |  |