



АО «ПРОТОН»

Индикатор 1П61

КЕНС.432227.037 ТУ

Индикаторы полупроводниковые графические красного цвета свечения, в металло-стеклянном корпусе, имеющие один светящийся элемент (круг) диаметром 40 мкм. Предназначены для формирования прицельной марки, используемой в коллиматорных прицелах. Диапазон рабочих температур от минус 45 до 70 °С.

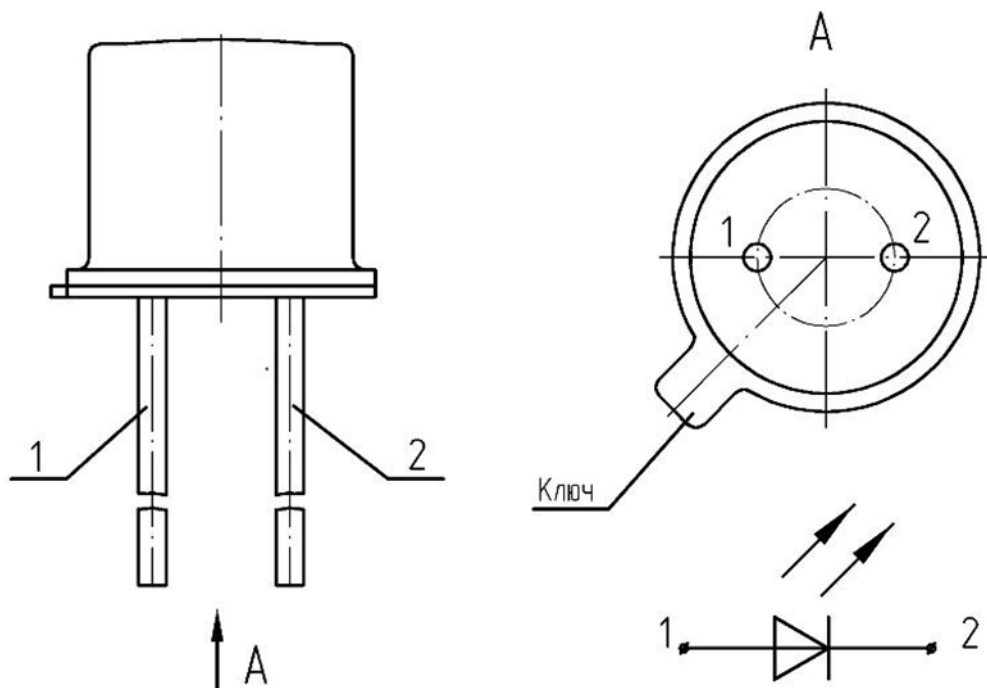


Таблица - Основные электрические и светотехнические характеристики при $t=25^{\circ}\text{C}$

Наименование параметра, единица измерения, режим измерения	Буквенное обозначение	Норма		Темпера- тура, °С
		не менее	не более	
Постоянное прямое напряжение, В при $I_{пр} = 1 \text{ мА}$	$U_{пр}$		2,0	25±10
Сила света, мккд, при $I_{пр} = 1 \text{ мА}$	I_v	500		
Длина волны, нм	λ	620	630	