

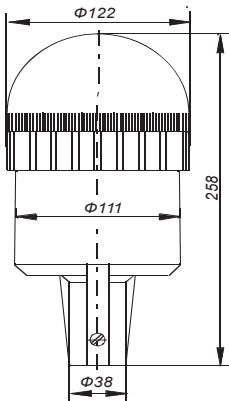
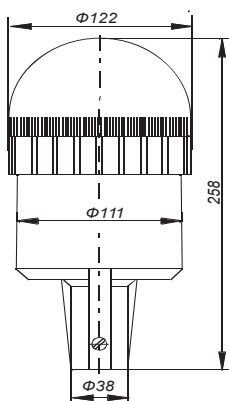
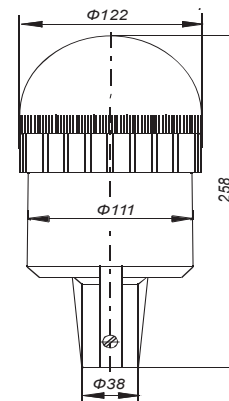





Огонь заградительный «ЗОМ ППР»

Огонь заградительный малой интенсивности светодиодный разборный «ЗОМ ППР» (далее прибор), в котором применяется светодиодная лампа «УПСЗ» на специально разработанных светодиодах, что позволяет получить оптимальную диаграмму излучения и силу света, соответствующую требованиям АП-170 и ICAO (группа А), а также высокую надежность прибора.

Прибор предназначен для световой маркировки высотных и протяженных объектов, представляющих угрозу безопасности воздушного движения и для постоянного свечения на наземных объектах в качестве сигнального огня.

Габаритные размеры и внешний вид приборов «ЗОМ ППР»

ЗОМ ППР А	ЗОМ ППР Б (А1)	ЗОМ ППР В
		
		

Диапазон рабочих температур: от - 50°C до 50°C;

Климатическое исполнение: УХЛ 1;

Светофильтр: бесцветный, прозрачный;

Цвет свечения: красный или белый;

Гарантийный срок эксплуатации: 5 лет;

Срок службы: не менее 12 лет.

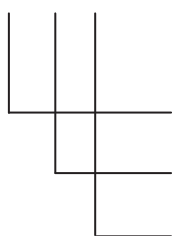


АО «ПРОТОН»

302040, РОССИЯ, г. Орёл, ул. Лескова 19;
Тел.: (4862) 41-04-10, 41-04-52; тел./факс: (4862) 41-01-20, 41-04-12;
E-mail: optel@proton-orel.ru, www.proton-orel.ru

Структура условного обозначения прибора ЗОМ ППР

ЗОМ ППР X - X - X



буква, обозначающая группу прибора по силе света в соответствии с таблицей

буква, обозначающая цвет свечения прибора в соответствии с таблицей

цифра, обозначающая напряжение питания прибора в соответствии с таблицей

Обозначение группы по силе света	Пределы углов в вертикальной плоскости при угле кругового обзора 360 градусов, град.	Сила света не менее, кд	Обозначение цвета свечения	Напряжение питания, В	Мощность потребления, не более, Вт	
					К	Б
A1	от - 6 до + 90	10	К – красный Б - белый	DC 48	7	-
				AC 220	9	
A	от - 6 до + 6 от + 10 до + 50	4		AC/DC 12	3	-
				AC/DC 24	3	
B	от - 6 до + 6 от + 10 до + 50	4		DC 48	4	6
				AC 220	9	
B	от - 6 до + 6 от + 10 до + 50	4		AC/DC 12	6	-
				AC/DC 24	6	
B	от + 6 до + 10	20		DC 48	6	10
				AC 110	5	-
B	от - 6 до + 6 от + 10 до + 50	4	AC 220	9		
			AC/DC 12	9	-	
B	от + 6 до + 10	32	AC/DC 24	9		
			DC 48	9	12	
			AC 220	9	20	

Примечание: допустимое отклонение напряжения питания от номинального значения с $U_n=12В, 24В, 110В, 220В$ $^{+10\%}_{-15\%}$, с $U_n=48В$ $^{+25\%}_{-15\%}$.