



АО «ПРОТОН»

302040, РОССИЯ, г. Орёл, ул. Лескова 19;
Тел./факс: (4862) 41-04-52, 41-01-20, 41-44-10;
E-mail: optel@proton-orel.ru, www.proton-orel.ru

ПРИБОР СВЕТОВОЙ СССН-А-028-001-УЗ

Прибор световой СССР-А-028-001-УЗ (далее прибор) предназначен для общего освещения объекта.

Прибор соответствует ТУ 3461-020-41677105-2017.

Категория качества «СКК».

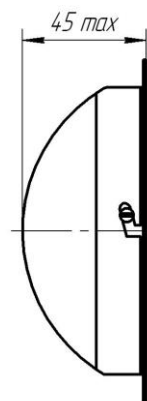
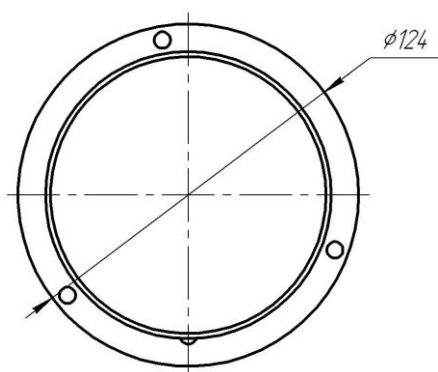
Гарантийный срок эксплуатации прибора - 10 лет.

Общие данные

Конструктивно прибор представляет собой модуль на основе единичных высокоинтенсивных светодиодов с преобразователем напряжения, установленный в корпус.

Рабочая температура среды:	от минус 45°С до 45°С
Климатическое исполнение по ГОСТ 15150:	УЗ
Диаграмма излучения:	косинусная
Цветовая температура свечения, К:	440÷485
Степень защиты:	IP20
Масса прибора не более:	0,3 кг
Габаритные размеры:	Ø124x45

Общий вид и габаритные размеры прибора ССН-А-028-001-УЗ



Основные технические параметры прибора

Наименование изделия	Цвет свечения	Световой поток, лм, не менее	Напряжение питания, В	Род тока	Мощность потребления, Вт, не более
Прибор световой ССН-А-028-001-УЗ	Синий	32	28±10% (без соблюдения полярности)	Постоянный	1,6

Распределение силы света в вертикальной и горизонтальной плоскостях прибора ССН-А-028-001-УЗ

